

KITCHEN
COLLECTION

ZECCHINON

100%
MADE
IN
ITALY

KITCHEN

COLLECTION

ZECCHINON

CONTENTS

● T80	06
● T70	44
● PROFILE COLLECTION	78
KATE	80
KELLY	126
ISABEL	150
ALEXIA	176
● K105	184
K105 FRAME	226
● ACCESSORIES	230
● SPECIAL ELEMENTS	248

ZECCHINON

Da oltre 70 anni lavoriamo con impegno, dedizione e attenzione alla cura dei dettagli ma soprattutto con tanta passione, in una sintesi di artigianalità e tecnologia. Siamo protagonisti nel settore poiché ci impegniamo ogni giorno nel realizzare prodotti curati e ricchi di qualità, capaci di migliorare la vita delle persone e di esprimere valori che durano nel tempo. Fra tradizione e futuro è una sfida continua che affrontiamo ogni giorno con energia e patrimonio di conoscenza.

FR_De puis plus de 70 ans, nous travaillons avec engagement, dévouement et attention aux détails, mais surtout avec beaucoup de passion, dans une synthèse d'artisanat et de technologie. Nous sommes un acteur de premier plan dans le secteur parce que nous nous engageons chaque jour à fabriquer des produits soignés et de haute qualité qui améliorent la vie des gens et expriment des valeurs durables. Entre tradition et avenir, c'est un défi permanent que nous relevons chaque jour avec énergie et richesse de connaissances.

EN_For over 70 years we have been working with commitment, dedication and attention to detail but, above all, with a great deal of passion, in a synthesis of craftsmanship and technology. We are protagonists in the sector because we are committed every day to creating well-designed products that are rich in quality, capable of improving people's lives and expressing timeless values. Merging tradition and future is a continuous challenge that we face each and every day, with energy and a wealth of knowledge.

Since 1949



T80

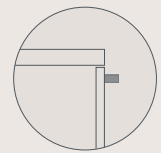
Progetto innovativo ed esclusivo, le ante spessore 12 mm realizzate con la tecnologia in alveolare di alluminio, sono estremamente leggere e resistenti alla flessione.

FR_D'un design innovant et exclusif, les portes de 12 mm d'épaisseur réalisées avec la technologie alvéolaire en aluminium sont extrêmement légères et résistantes à la flexion.

EN_ Innovative and exclusive project, the 12 mm thick doors made with aluminium honeycomb technology, are extremely light and resistant to bending.

Sistemi di apertura

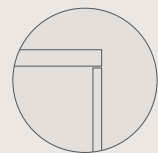
Système d'ouverture/Opening system



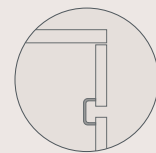
Maniglia



Gola
System kappa



Push-pull

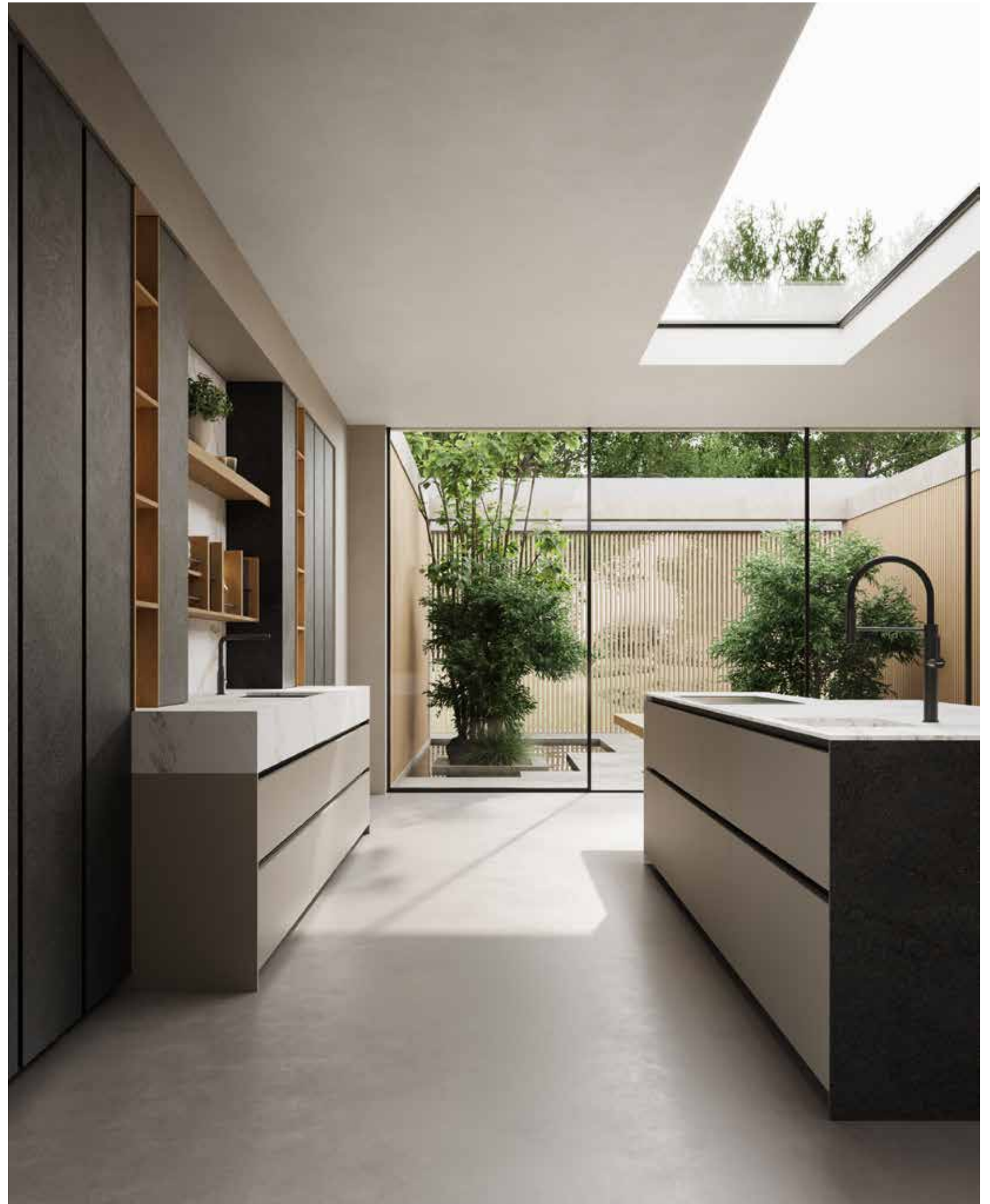


Gola
intermedia





Finiture/finishes/finitions
Metal Row Mr1 Ferro - Rovere Ghianda - Dekton Entzo





New service

Utile elemento corredato di luce che ottimizza gli spazi, contenendo quanto sia utile avere a portata di mano in cucina.

FR_ Élément utile doté d'une lumière qui optimisant l'espace, contenant ce qu'il est utile d'avoir à portée de main dans la cuisine.

EN_ Useful element equipped with light that optimizes space, storing what is useful to have at hand in the kitchen.



Pensili che appoggiano sul piano,
praticità estetica e design si fondono
assieme.



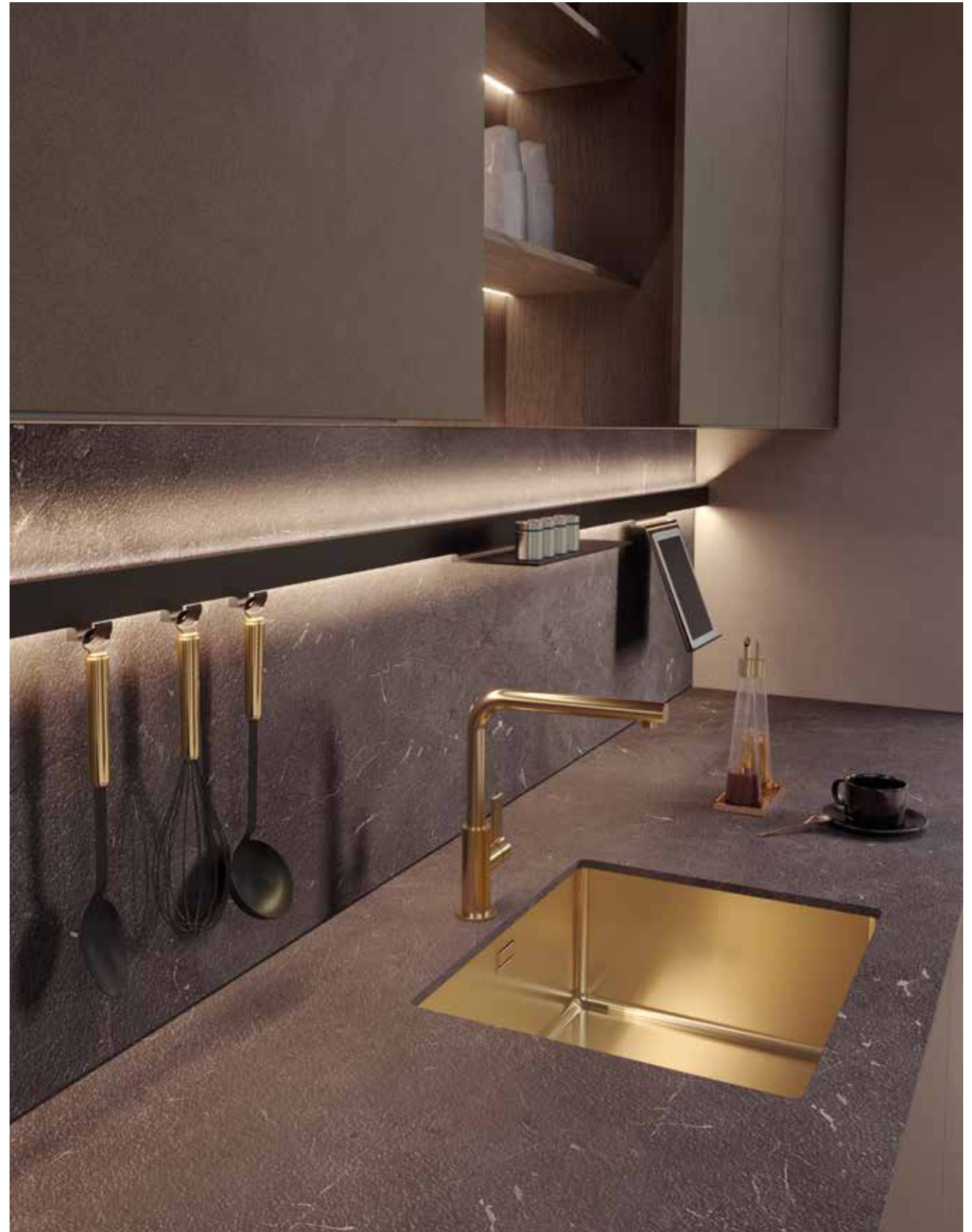
FR_ Éléments muraux reposant sur
le plan de travail, l'esthétique, la
praticité et le design s'unissent.

EN_ Wall units that rest on the
top, practicality and design
come together.





Finiture/finishes/finitions
Metal Dust Bronze - Olmo Carruba - Mdi Inalco Umbra





Barra signe

Traccia una linea orizzontale che seziona l'ambiente, creando un effetto continuo di luce e arredo.

FR_Il trace une ligne horizontale qui dissèque la pièce, créant un effet continu de lumière et de décor.

EN_It traces a horizontal line that dissects the room, creating a continuous effect of light and décor.



L'abbinamento fra il Metal Dust Bronze e la ceramica Umbra Marron Abujardado fa risaltare le forme ed i volumi dell'intera cucina, dove spiccano due isole raccordate dalla libreria Easy.



FR_ La combinaison du Metal Dust Bronze et de la céramique Umbra Marron Abujardado fait ressortir les formes et les volumes de toute la cuisine, avec deux îlots reliés par la bibliothèque Easy.

EN_ The combination of the Metal Dust Bronze and the Umbra Marron Abujardado ceramic brings out the shapes and volumes of the entire kitchen, where two islands connected by Easy bookshelf.



Finiture/finishes/finitions

Rovere Termocotto - Olmo Biondo - Laccato Opaco Roccia - Metallo Rock Rk1 Basalto - Dekton Fossil

Vano a giorno con mensole ZOE di forte spessore.
Olmo Biondo e rovere Termocotto un abbinamento
inedito e di carattere.

FR_ Compartiment ouvert avec
des étagères ZOE épaisses.
Olmo Biondo et Rovere
Termocotto : une combinaison
inhabituelle qui a du caractère.

EN_Open storage unit with very
thick ZOE shelves. Blonde elm
and heat-treated oak, a new
combination with character.











Finiture/finishes/finitions
Noce Canaletto - Laccato Opaco Soia - Laminam In Side Marrone Fiammato



Teka

Teka è un terminale per pensili e colonne dal carattere ben definito. Il montante in metallo crea un segno distintivo. La variante con schiena luminosa crea sofisticati e gradevoli effetti di luce.

FR_Teka est un terminal mural et haut au caractère bien défini. Le montant en métal crée une marque distinctive. La variante avec dos lumineux crée des effets de lumière sophistiqués et attrayants.

EN_Teka is A wall and tall unit terminal with a well-defined character. The metal upright creates a distinctive mark. The variant with a luminous back creates sophisticated and attractive lighting effects.



T70

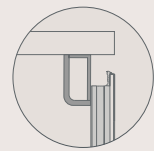
Un telaio in alluminio che supporta svariati materiali quali la preziosa e naturale ceramica, il vetro, le essenze e molto altro, liberando così le più sofisticate fantasie progettuali.

FR_Un cadre en aluminium qui supporte une variété de matériaux tels que des matériaux précieux, des céramiques naturelles, du verre, du bois et bien d'autres encore, libérant ainsi les fantasies de conception les plus sophistiquées.

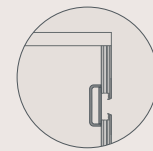
EN_ An aluminium frame that supports various materials such as precious and natural ceramics, glass, wood and much more, thus making way for the most sophisticated design imagination.

Sistemi di apertura

Système d'ouverture/Opening system



Profilo



Gola
intermedia

FINITURE TELAIO

finitions du cadre/frame finishes



Bronzo Titanio



Champagne





Finiture/finishes/finitions
Laccato opaco Roccia - Olmo Gold - Pietra Di Cardoso Nero Fiammato

Revego

L'innovativo sistema Revego permette la chiusura degli spazi operativi quando non sono in uso in modo semplice e intuitivo.

L'assenza di maniglia crea una gradevole pulizia di stile. Una soluzione meccanica che offre un confort di movimento molto elevato sia in apertura che in chiusura.



FR_ Le système innovant Revego permet de fermer de manière simple et intuitive les espaces de travail lorsqu'ils ne sont pas utilisés. L'absence de poignée crée un style agréable et épuré. Une solution mécanique qui offre un très haut niveau de confort de mouvement tant à l'ouverture qu'à la fermeture.

EN_ The innovative Revego system allows the closure of operating spaces when they are not in use in a simple and intuitive way. The absence of a handle creates a pleasant, clean style. A mechanical solution that offers a very high comfort of movement both in opening and closing.







Finiture/finishes/finitions
Laminato Hpl Peltro - Olmo Carruba - Laminam Pietra Piasentina Grigio Fiammato



Il lavello in ceramica si fonde con il piano di lavoro e crea un unico blocco minimale, evidenziato dalle dolci forme dello snack.

FR_ L'évier en céramique se marie avec le plan de travail pour créer un seul bloc minimaliste, mis en valeur par les formes douces du snack.

EN_The ceramic sink blends with the worktop and creates a single minimal block, highlighted by the soft shapes of the snack bar.







Electa

Libreria caratterizzato dalla libertà di scelta in altezza e di posizione degli elementi, con la possibilità di creare molteplici configurazioni libere oppure a parete.

FR_Un système de bibliothèque caractérisé par la liberté de choix de la hauteur et de la position des éléments, avec la possibilité de créer de multiples configurations autoportantes ou murales.

EN_A bookcase system characterised by the freedom of choice in height and position of the elements, with the possibility of creating multiple free or wall configurations.



K-Concept

Pannello luminoso che, utilizzato come schienale, consente di illuminare in modo confortevole il piano di lavoro.

La linea di accessori dedicata, comprensiva di mensole, ganci, porta rotoli e prese elettriche, consente di organizzare al meglio lo spazio di lavoro.



FR_Panneau lumineux qui, lorsqu'il est utilisé comme dossier, permet d'éclairer confortablement le plan de travail.

La gamme d'accessoires dédiée, comprenant des étagères, des crochets, des porte-rouleaux et des prises électriques, vous permet d'organiser votre espace de travail de la meilleure façon possible.

EN_ Light panel that, used as backing, allows you to comfortably illuminate the worktop.

The dedicated line of accessories, including shelves, hooks, paper roll holders and electrical outlets, allows you to better organise your work space.





Finiture/finishes/finitions
Olmo Biondo - Fenix Zinco Doha - Mdy Inalco Selene







Finiture/finishes/finitions
Rovere Grano - Laccato Opaco Camoscio - Mdy Ananda



Gola intermedia: piano di lavoro e primo cestone si fondono in un unico materiale senza interruzioni.

FR_Rainure intermédiaire: le plan de travail et le premier tiroir se fondent en un seul matériau sans interruption.

EN_Intermediate groove: worktop and first deep drawer merge into a single material without interruptions.





Profile Collection

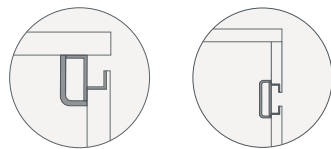
Una famiglia di profili dal differente design estetico e costruttivo danno vita ad accattivanti collezioni dalle pratiche prese ed avvalorano materiali e soluzioni compositive.

FR_Une famille de profils aux designs esthétiques et constructifs différents donne vie à collections captivantes aux prises pratiques et donne rélevance aux matériaux et au design.

EN_A family of profiles with different aesthetic and constructive design giving life to captivating collections with functional grips and giving strenght to materials and design.

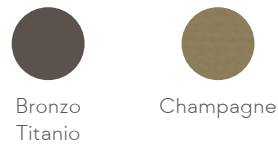


KATE

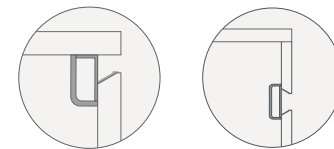


Gola intermedia

FINITURE PROFILO
finitions profil/profile finishes

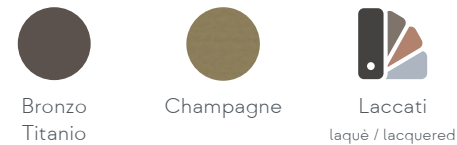


KELLY

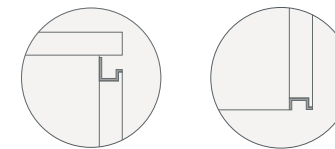


Gola intermedia

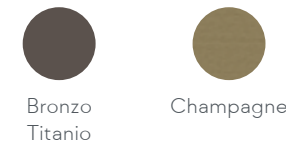
FINITURE PROFILO
finitions profil/profile finishes



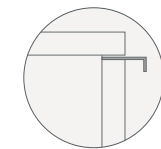
ISABEL



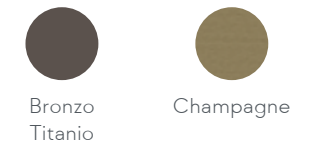
FINITURE PROFILO
finitions profil/profile finishes



ALEXIA



FINITURE PROFILO
finitions profil/profile finishes



Kate

Kate, arricchita da nuovi materiali che la rendono preziosa e ricercata, è stata studiata per agevolare la presa dell'anta: l'apertura senza maniglia consente la massima pulizia estetica e praticità d'uso.

FR_Kate, enrichie par des nouveaux matériaux qui la rendent plus précieuse et recherchée, a été étudiée pour faciliter la prise de la porte : l'ouverture sans poignées permet le meilleur nettoyage esthétique et la pratique d'utilisation.

EN_Kate, enriched with new materials that make it precious and refined, was developed to facilitate the door grabbing: the opening without handles allow the maximum clean look and ease of use.





Finiture/finishes/finitions
Fenix Bronzo Doha - Noce Canaletto - Laminato Statuario

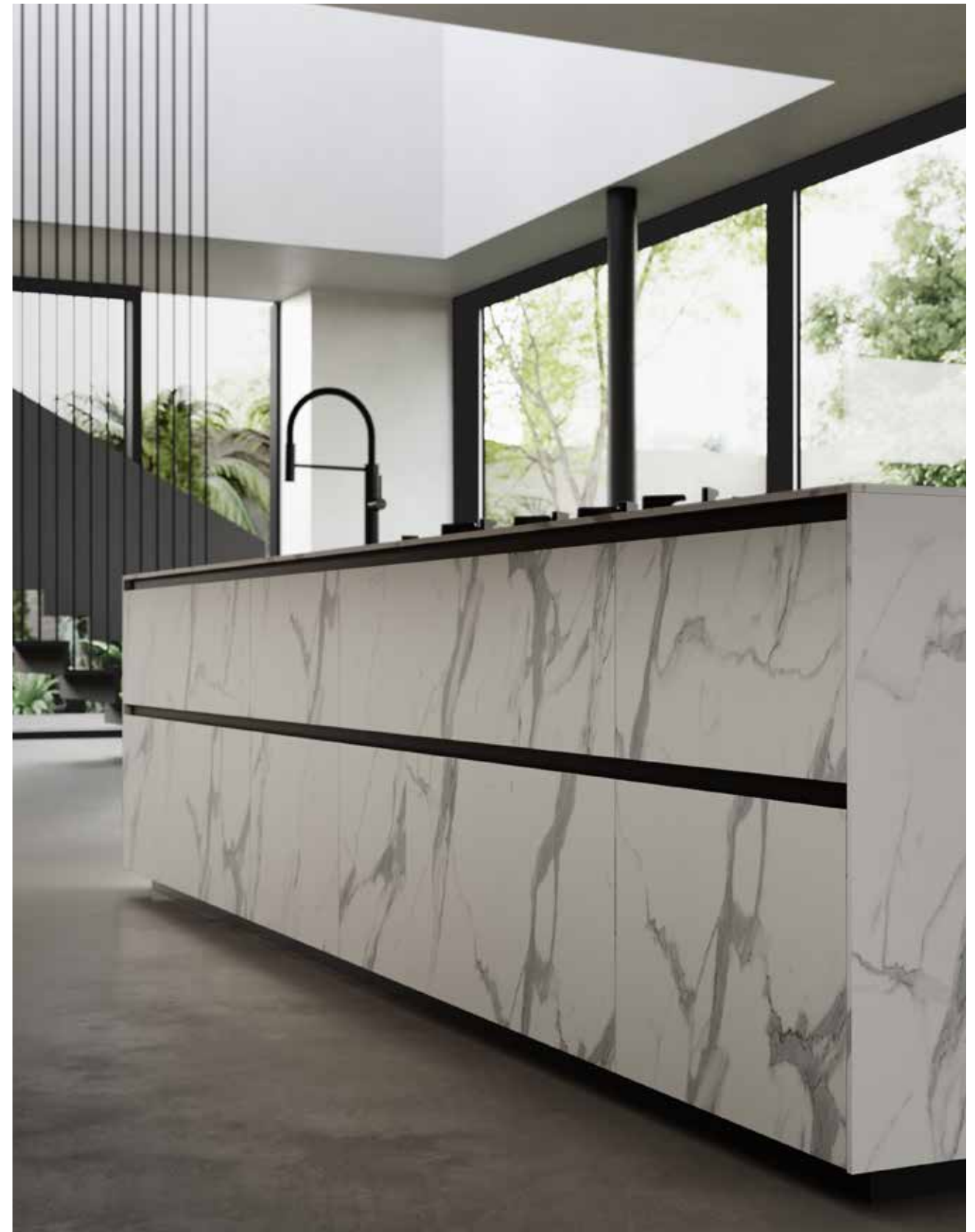
Pitt-Cooking

Un concetto di cucina che permette di integrare i fornelli direttamente sul tuo piano da lavoro.
Con la tecnica nascosta al di sotto del piano da lavoro dai alla tua cucina un aspetto unico.



FR_Un concept de cuisine qui vous permet d'intégrer la cuisinière directement sur votre plan de travail. Grâce à la technologie dissimulée sous le plan de travail, vous donnez à votre cuisine un aspect unique.

EN_ A kitchen concept that allows you to integrate the cooker directly on your worktop. With the concealed technology below the worktop you give your kitchen a unique look.





Exedra

Sistema per ante a scomparsa, caratterizzato da un movimento assistito e ammortizzato sia in apertura sia in rientro. Adatto per numerose applicazioni che permettono di sfruttare lo spazio per svariate necessità.

FR_Système de portes cachées, caractérisé par un mouvement assisté et adouci, tant à l'ouverture qu'à l'escamotage. Il convient à de nombreuses applications qui permettent d'utiliser l'espace pour une variété de besoins.

EN_System for pocket doors, characterized by assisted and soft motion both on opening and on return. Suitable for many applications to make the most of the space for various needs.





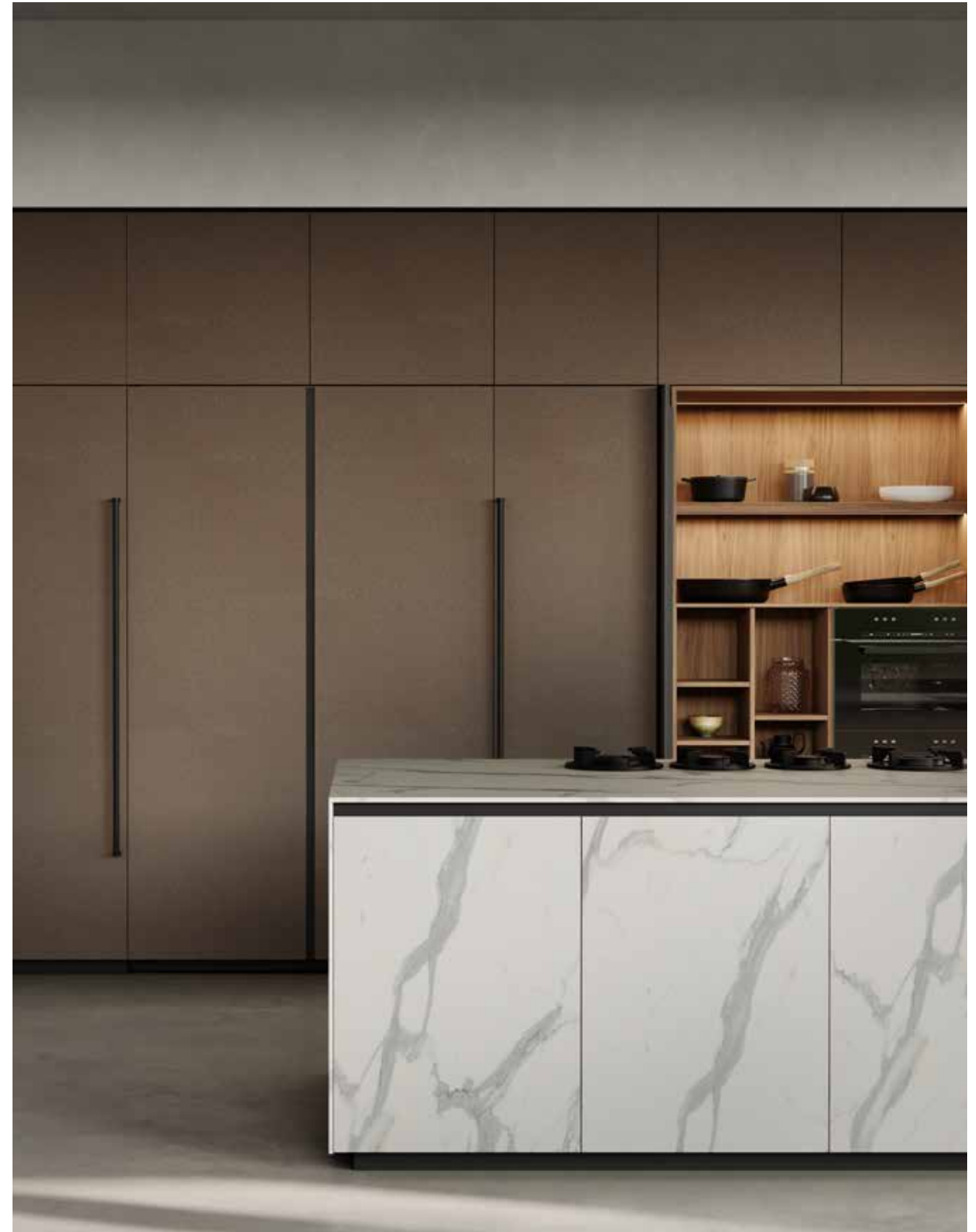


In questa soluzione EXEDRA ospita e cela la zona lavaggio delle stoviglie.

FR_Dans cette solution, EXEDRA abrite et dissimule la zone de lavage de la vaisselle.

EN_In this solution EXEDRA hosts and conceals the dishwashing area.







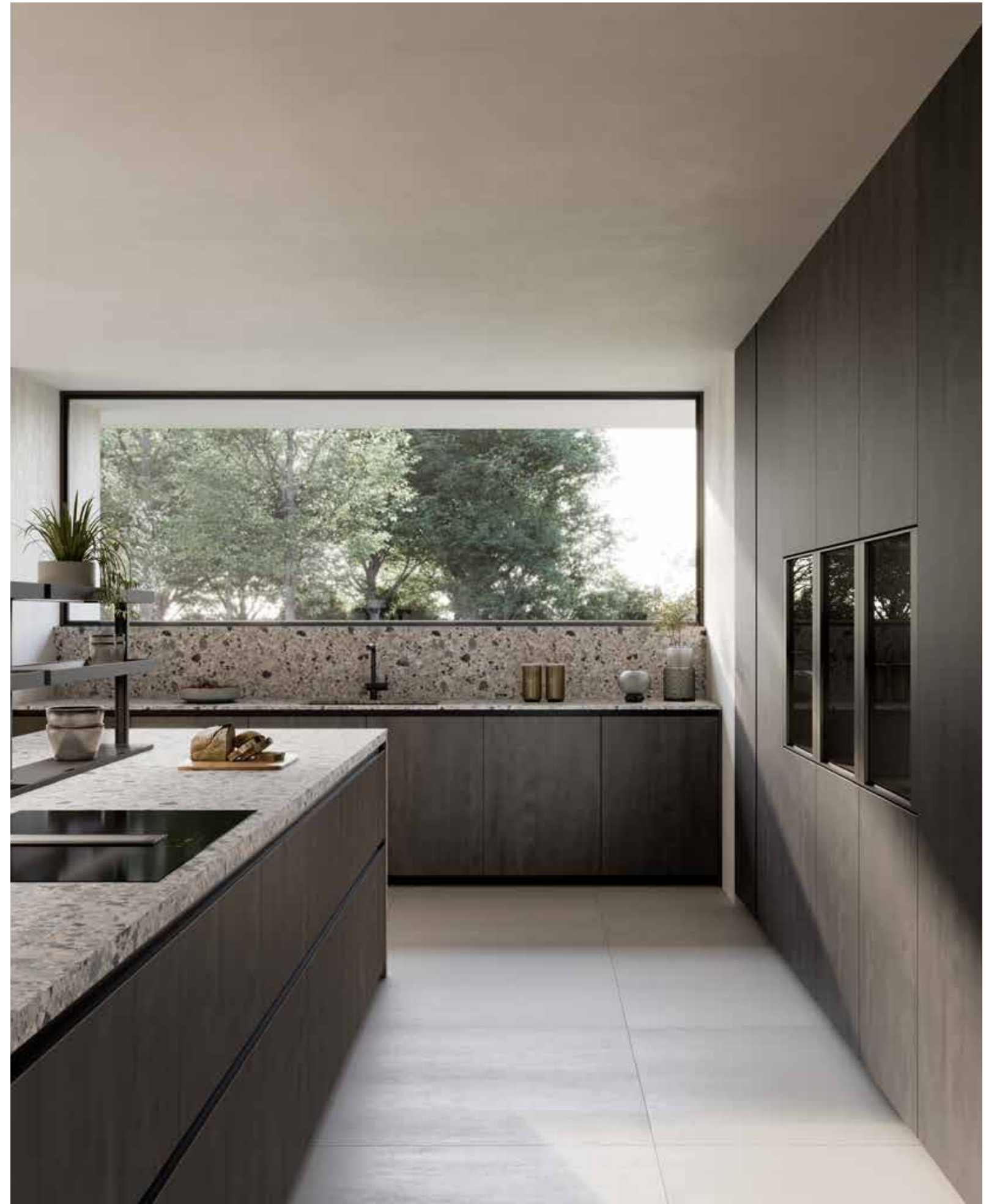
Finiture/finishes/finitions
Melaminico Metal Grey - Rovere Castoro Plissé - Laminato Veneziano

Le vetrine T60 interrompono la linearità delle colonne creando una gradevole centralità arricchita dalla luce retro ripiano.



FR_Les vitrines T60 interrompent la linéarité des colonnes, créant une agréable centralité enrichie par le rétroéclairage.

EN_The T60 showcases interrupt the linearity of the tall units, creating a pleasant centrality enriched by the shelf back lighting.



Lodge

Il rovere tavolato è il legno protagonista in questo tavolo dalla presenza importante, la cui struttura si contraddistingue per il suo disegno incrociato che crea un aspetto di elegante solidità.

FR_ Le chêne Tavolato est le bois qui joue le rôle principal dans cette table, dont la structure est caractérisée par son design croisé qui crée un look de solidité élégante.

EN_ Tavolato oak is the wood that plays a leading role in this table, whose structure is characterized by its crossed design that creates an appearance of elegant solidity.





Tetrix è un sistema di mensole realizzato per essere applicato sui canali attrezzati Tetrix Kitchen. La componibilità modulare consente di realizzare composizioni che possono coprire tutte le misure dei canali.

FR_ Tetrix est un système d'étagères conçu pour être appliqué sur les caniveaux équipés de Tetrix Kitchen. Sa modularité permet des compositions pouvant couvrir toutes les tailles de caniveaux.

EN_ Tetrix is a shelf system designed to be applied on the Tetrix Kitchen equipped canals. The modularity lets you create compositions that can cover all canal sizes.





Finiture/finishes/finitions
Metallo Liquido Magnesio - Olmo Biondo - Laminato Rio Bravo









Pulizia di stile e aspetto lineare, un unico frontale da cm 180 definisce due blocchi per la cottura ed il lavaggio.

FR_Style épuré et aspect linéaire, une seule façade de 180 cm définit deux blocs pour la cuisson et le lavage.

EN_ Clean style and linear look, a single 180cm front unit defines two blocks for cooking and washing.





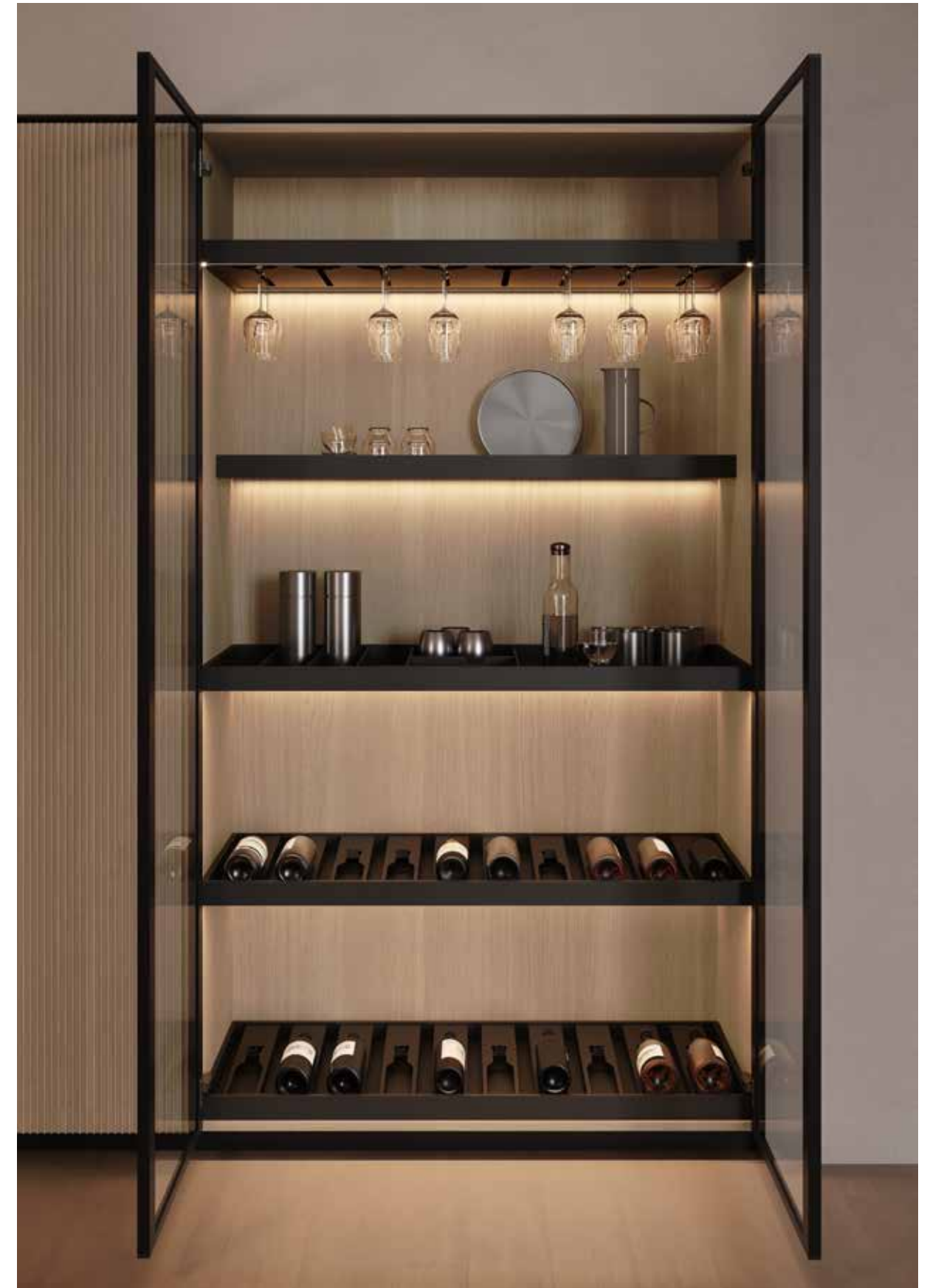
Finiture/finishes/finitions
Rovere Grano Plisse - Metallo Liquido Magnesio - Laminato Sahara Noire

Dolby

La collezione è pensata per differenti funzionalità. Ogni ripiano assolve a una funzione specifica, è composto da un telaio in alluminio verniciato, abbinato a una serie di accessori dedicati, realizzati con materiali pregiati, speciali finiture antigraffio e curati nei minimi dettagli.

FR_ La collection est conçue pour différentes fonctions. Chaque étagère remplit une fonction spécifique, elle est composée d'un cadre en aluminium peint, associé à une série d'accessoires dédiés, réalisés avec des matériaux de haute qualité, des finitions spéciales résistantes aux rayures et une attention particulière aux moindres détails.

EN_ The collection is designed for different functions. Each shelf serves a specific purpose; it is composed of a painted aluminium frame, combined with a series of dedicated accessories made with quality materials, special scratch-resistant finishes, and attention to the smallest details.





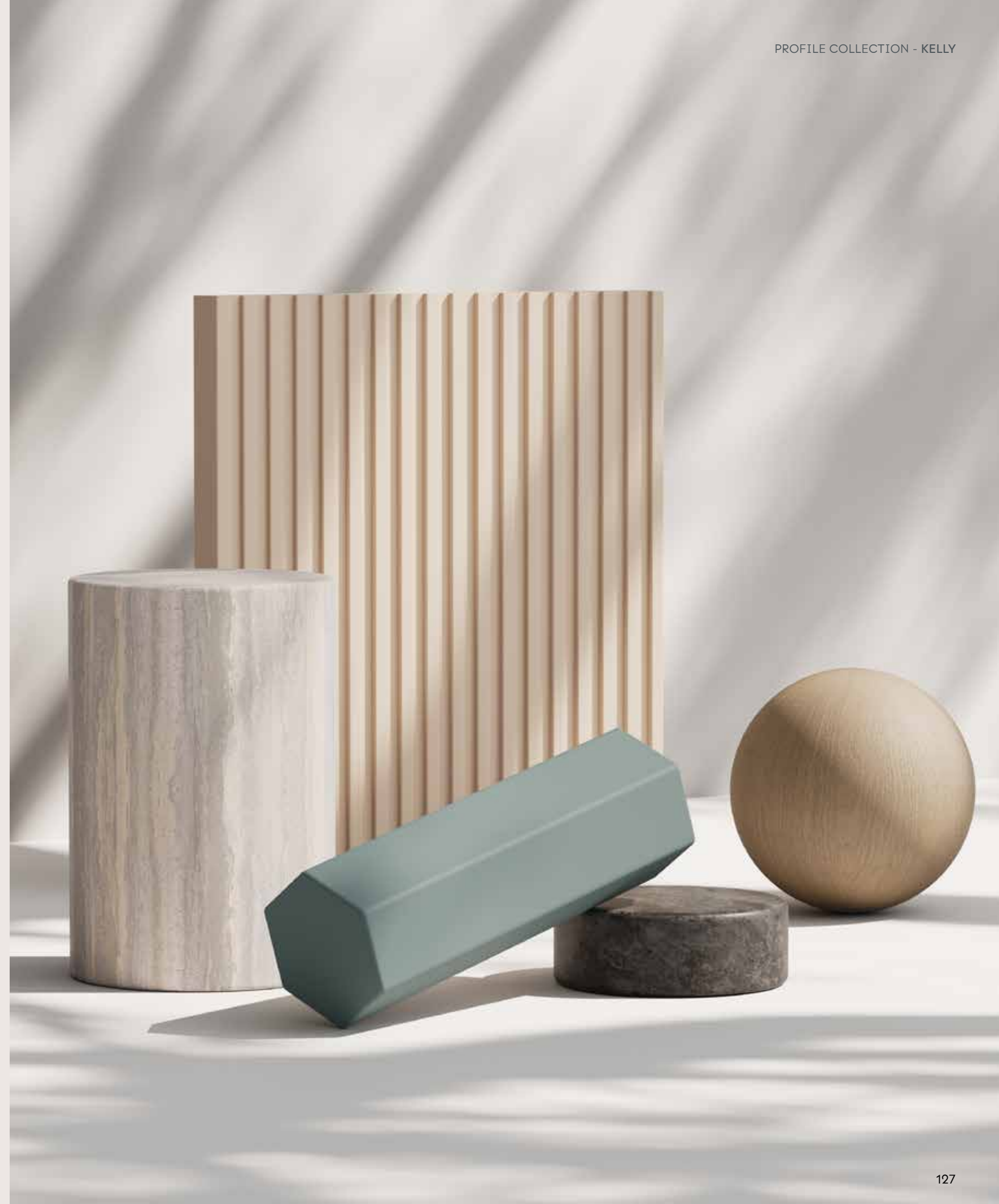


Kelly

Un modello deciso e raffinato che incontra le esigenze della vita quotidiana grazie al connubio tra estetica e funzionalità. Kelly si distingue per i suoi esclusivi bordi a 30° che offrono una comoda presa per l'apertura degli elementi, senza l'uso di maniglie e si propongono come una soluzione progettuale capace di dar vita ad una cucina dalle linee essenziali e moderne.

FR_Un modèle raffiné qui répond aux besoins de la vie quotidienne grâce à la combinaison de esthétique et fonctionnalité. Kelly se distingue par ses bords exclusifs à 30 degrés qui offrent une prise confortable pour ouvrir les éléments sans poignées et qui sont proposés comme une solution capable de donner vie à cuisines aux lignes essentielles et modernes.

EN_A strong and refined model that meets the needs of everyday life thanks to the combination of aesthetics and functionality. Kelly stands out for its exclusive 30-degree edges that offer a comfortable grip for opening elements without the use of handles and are proposed as a design solution for kitchens with essential and modern lines.





Finiture/finishes/finitions

Rovere Grano - Rovere Grano Plissé - Laccato Opaco Soia - Laccato Soia Plissé - Laminam Travertino Grigio Bocciardato

Thai

Vano aperto che permette l'inserimento di forni, cantinette e crea un pratico piano di lavoro.

FR_ Compartiment ouvert qui permet d'insérer des fours, des caves à vin et de créer un plan de travail pratique.

EN_ Open storage unit that allows the insertion of ovens, wine racks, and creates a handy worktop.





Anta Plissè

Un gioco tridimensionale di luci e ombre caratterizza quest'anta dal forte carattere.

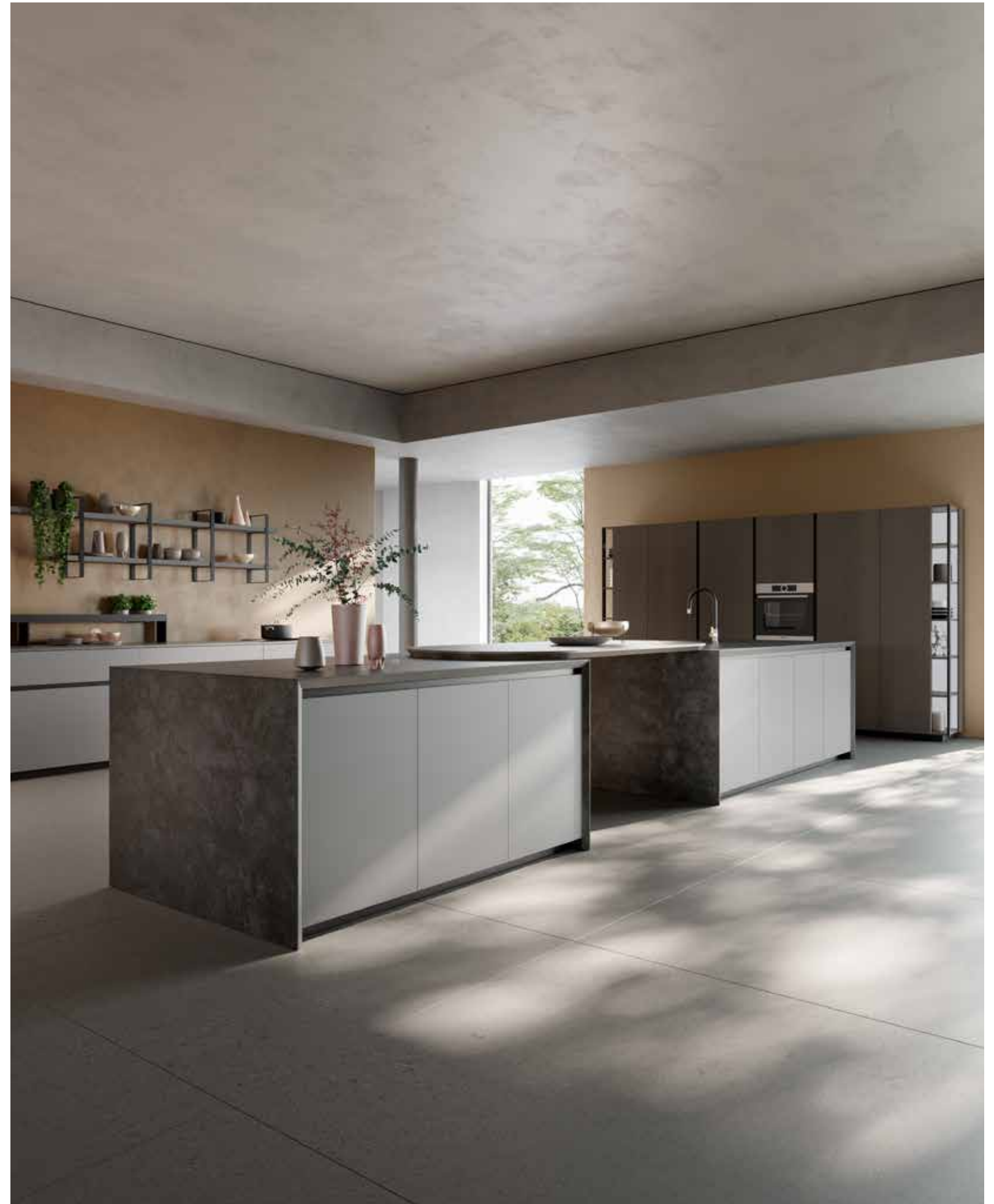
FR_ Un jeu tridimensionnel d'ombre et de lumière caractérise cette porte au caractère bien trempé.

EN_ A three-dimensional play of light and shadow characterises this door with a strong character.





Finiture/finishes/finitions
Olmo Carruba - Fenix Grigio Efeso - Marmo Grigio Billiemi





Finiture/finishes/finitions
Rovere Lava - Laminato Himalaya





Finiture/finishes/finitions
Olmo Biondo - Laccato opaco Fondente - Dekton Entzo

La luce dà vita agli spazi. La luce naturale crea effetti e delinea forme. L'illuminazione artificiale affina l'estetica e soddisfa tutte le esigenze pratiche.

FR_La lumière donne vie aux espaces. La lumière naturelle crée des effets et dessine des formes. L'éclairage artificiel affine l'esthétique et répond à tous les besoins pratiques.

EN_Light brings life to environments. Natural light creates effects and outlines shapes. Artificial lighting refines style and meets all practical needs.



Tavolo Club

Un tavolo rotondo e ovale disponibile nelle essenze olmo-noce o rovere, finiture legate ad una scelta stilistica ben precisa che può essere arricchita dal dettaglio del vassoio girevole, una variante che definisce un'estetica più individuale, all'insegna di materiali che comunicano un'idea di lusso.

FR_Une table ronde et ovale disponible en orme, noyer ou chêne, finitions liées à un choix stylistique très précis qui peut être enrichi par le détail du plateau tournant, une variante qui définit une esthétique plus individuelle au nom des matériaux qui communiquent un idée de luxe.

EN_A round and oval table available in elm, walnut or oak, finishes connected to a precise stylistic choice that can be enriched by the detail of the revolving tray, a variant that defines a more individual aesthetic in the name of materials that communicate a idea of luxury.

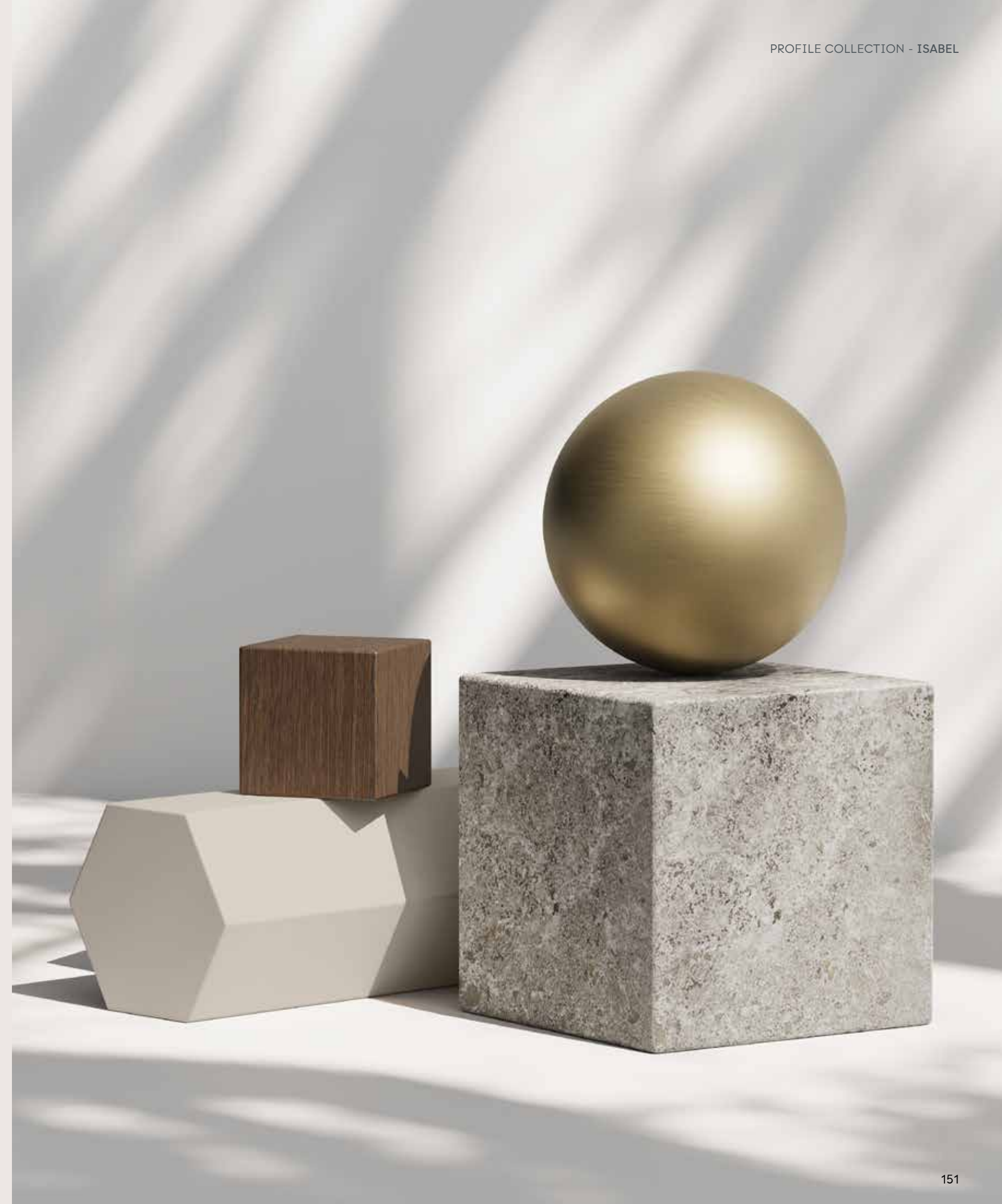


Isabel

Il modello Isabel nasce dall'esigenza di creare una gola integrata nell'anta, una soluzione originale che unisce praticità ed estetica. In questo modello tecnologia e grafismo si articolano in perfetta sinergia con i materiali che la caratterizzano.

FR_ Le modèle Isabel est né de la nécessité de créer une gorge intégrée à la porte, une solution originale qui allie praticité et esthétique. Dans ce modèle, la technologie et le graphisme s'articulent en parfaite synergie avec les matériaux qui le caractérisent.

EN_ Isabel was born from the need to create a groove integrated into the door, an original solution that combines practicality and aesthetics. In this model technology and graphism are articulated in perfect synergy with the materials that characterize it.





Finiture/finishes/finitions
Olmo Carruba - Laccato Opaco Cashmere - Mdy Inalco Meteora

Snak air

Convivialità allargata e spazio recuperato con lo snack AIR, dove tramite dei supporti invisibili porta tutto allo stesso piano.

FR_Convivialité élargie et espace récupéré avec le snack AIR, où des supports invisibles mettent tout au même niveau.

EN_Expanded conviviality and recovered space with AIR snack, where invisible supports bring everything to the same level.



Netty

Netty è una libreria modulare, i cui alveari armonici possono essere combinati in svariati modi per posizionare e contenere oggetti. Praticità in cucina è il suo motto.

FR_Netty est une librairie modulaire, dont ses embrasures harmoniques peuvent être combinées de façons diverses pour positionner et ranger des objets. Pratique en cuisine est sa devise.

EN_Netty is a modular bookcase with harmonious beehives that may be combined in many different ways in order to position and contain objects. Practicality in the kitchen is its motto.









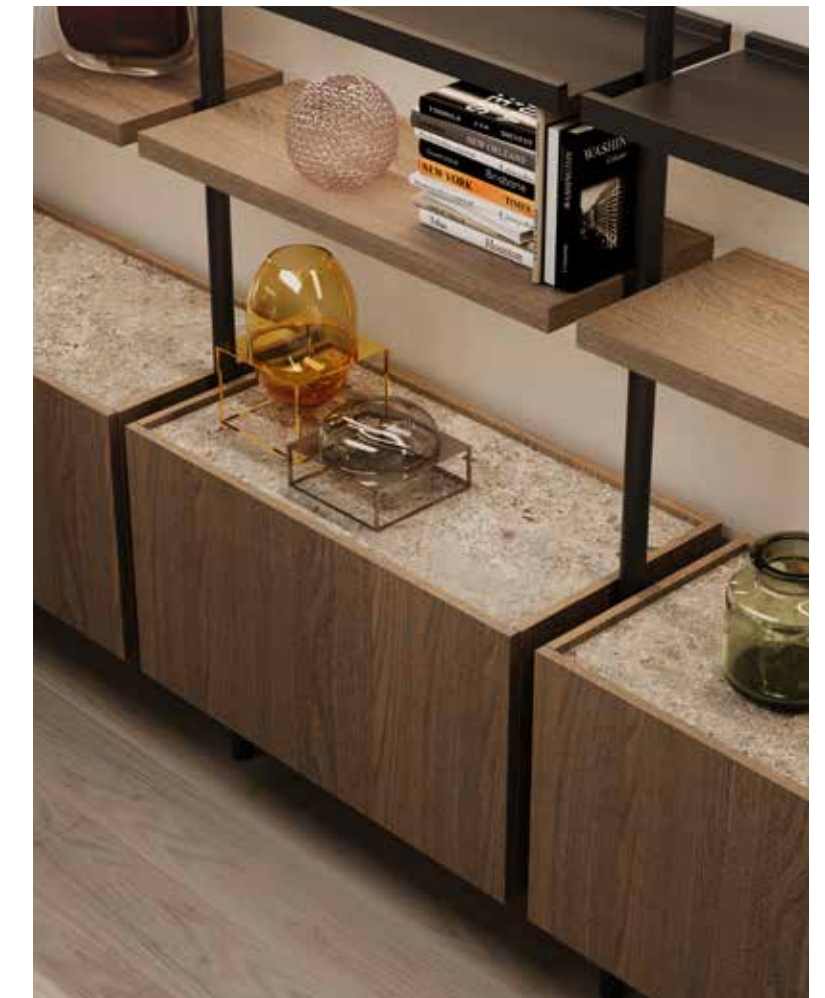


Electa

Un sistema libreria caratterizzato dalla libertà di scelta in altezza e di posizione degli elementi, con la possibilità di creare molteplici configurazioni libere oppure a parete.

FR_Un système de bibliothèque caractérisé par la liberté de choix de la hauteur et de la position des éléments, avec la possibilité de créer de multiples configurations autoportantes ou murales.

EN_A bookcase system characterised by the freedom of choice in height and position of the elements, with the possibility of creating multiple free or wall configurations.





Finiture/finishes/finitions
Melaminico Quercia Juta - Melaminico Tanno - Granito Alaska White

Alaska White

Una pietra naturale per dar luogo a un oggetto unico, scultoreo e architettonico.

FR_Une pierre naturelle pour créer un objet unique, sculptural et architectural.

EN_Natural stone to create a unique, sculptural and architectural object.





Storage

Colonne d'angle / Corner tall unit closet

Colonna che consente di sfruttare in tutta la sua ampiezza una zona angolare della cucina. A differenza delle colonne ad angolo tradizionali, questa soluzione permette di entrare fisicamente nella colonna, offrendo la possibilità di essere allestita internamente e di inserire alcuni elettrodomestici da libera installazione.



FR_Colonne permettant d'utiliser pleinement un coin de la cuisine. Contrairement aux colonnes d'angle traditionnelles, cette solution permet d'entrer physiquement dans la colonne, offrant ainsi la possibilité d'être aménagée à l'intérieur et d'insérer certains appareils électroménagers autoportants.

EN_ Tall unit that allows you to take advantage of a corner area of the kitchen in all its amplitude. Unlike traditional corner tall units, this solution allows you to physically enter the tall unit, offering the possibility of equipping it internally and inserting some freestanding appliances.





Finiture/finishes/finitions
Melaminico Noce Biondo - Laminato Rio Bravo - Laminato Graniglia

Alexia

Alexia è una cucina che reinterpreta un classico senza tempo: una maniglia integrata come segno distintivo, una presa pratica e semplice, un pensiero progettuale legato ad uno stile di carattere tradizionale.

FR_Alexia est une cuisine qui réinterprète un classique intemporel: une poignée insérée comme caractéristique, une prise pratique et simple, une pensée de conception liée à un style de caractère traditionnel.

EN_Alexia is a kitchen model that reinterprets an ageless classic: an integrated handle as a distinctive sign, a practical and easy grabbing, a design thought connected with a traditional style.





Finiture/finishes/finitions
Laccato Opaco Soia - Rovere Duna - Laccato Opaco Antracite - Laminato Ardesia

Argo

Sistema di parete attrezzata, dallo schienale personalizzabile con diverse finiture e con montanti e mensole in metallo.

FR_Système mural équipé, avec un panneau mural personnalisable aux différentes finitions et aux montants et étagères en métal.

EN_Equipped wall-system, with a customizable wallpanel in different finishes and metal uprights and shelves.





K105

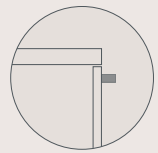
K105 Collection nasce dalla cura dei dettagli, dalla ricerca dei materiali, dall'attenzione alle esigenze di un pubblico eterogeneo ed internazionale, dalla passione per il design e dal nostro modo di essere italiani. Una collezione versatile e funzionale che offre un'infinita libertà compositiva per interpretare gli stili di vita e i trend più contemporanei.

FR_K105 collection naît du soin des détails, de la recherche des matériaux, de l'attention aux exigences d'un public hétérogène et international, de la passion pour le design et de notre façon d'être italiens. Une collection versatile et fonctionnelle qui offre une infinie liberté de composition pour interpréter des styles de vie et les tendances plus contemporaines.

EN_K105 collection is the result of attention to detail, the research of materials, focus on heterogeneous and international customer needs, passion for design and our way of being Italian. A versatile and functional collection that offers infinite composition freedom to interpret the most modern lifestyles and trends.

Sistemi di apertura

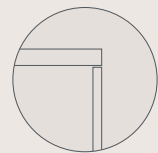
Système d'ouverture/Opening system



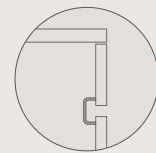
Maniglia



Gola
System kappa



Push-pull

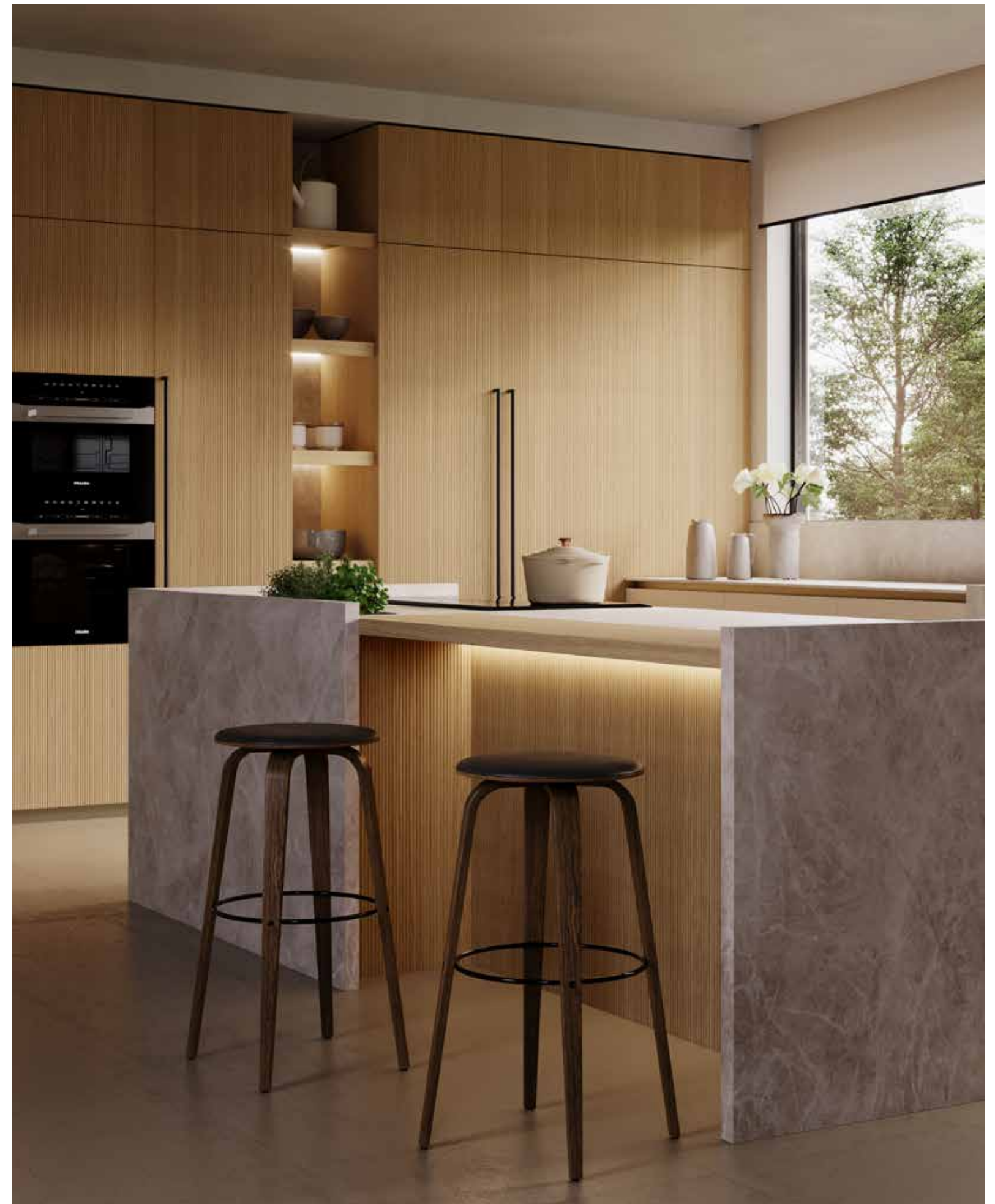


Gola
intermedia





Finiture/finishes/finitions
Laccato Opaco Camelia - Rovere Grano - Rovere Grano Plissé - Laminam Diamond Cream



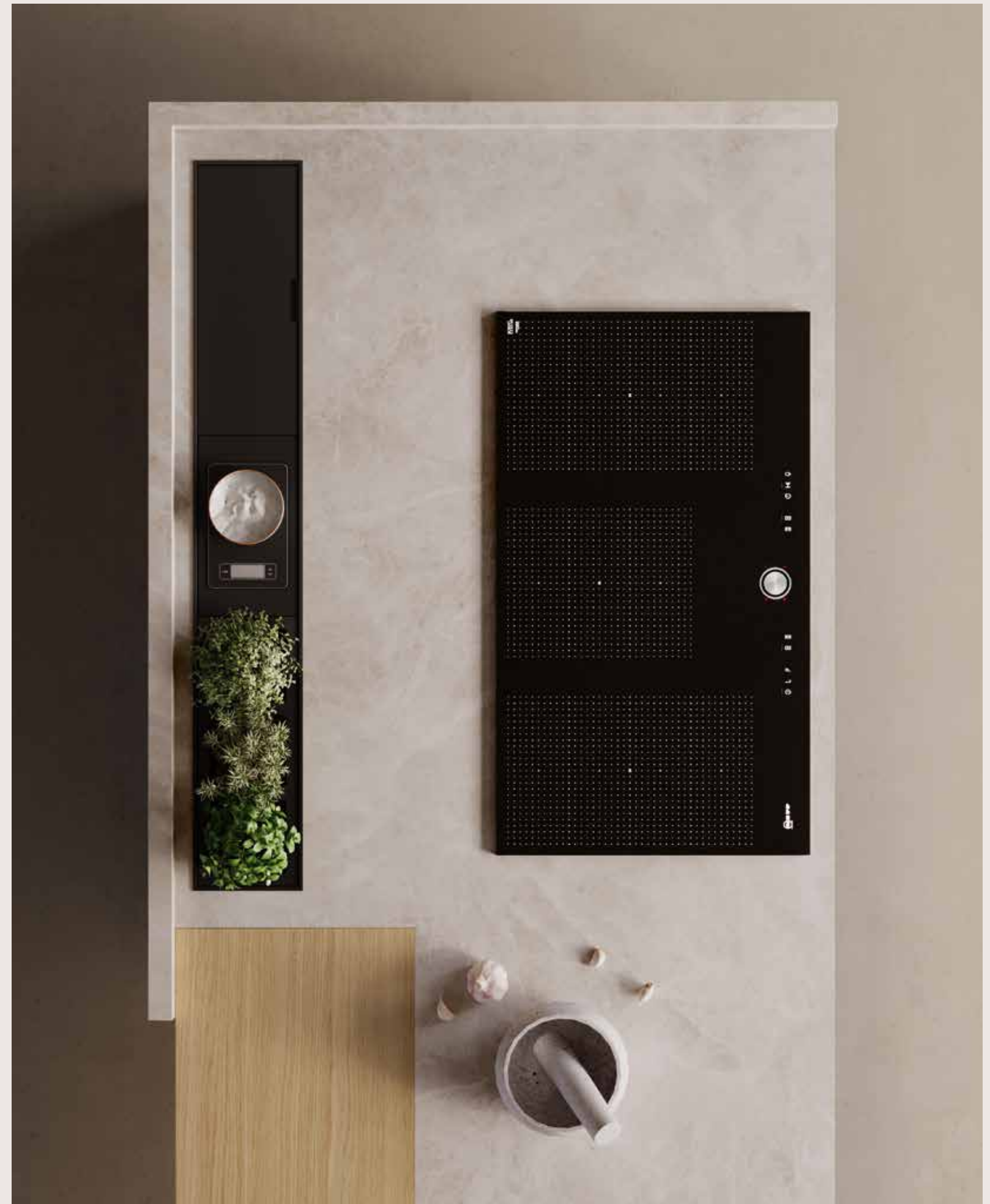


Tetrix

Tetrix utile ed innovativo canale attrezzato.
Un'idea elegante e pratica per personalizzare il
piano di lavoro.

FR_Le canal équipé Tetrix, utile
et innovant. Une idée élégante
et pratique pour personnaliser le
plan de travail.

EN_ Tetrix, useful and innovative
equipped canal. An elegant and
practical idea to customize the
worktop.





Finiture/finishes/finitions
Laccato Opaco Camelia - Olmo Carruba - Mdy Inalco Gris Abujardado

Cabina Wall

Cabina wall offre uno spazio contenitivo da accessorizzare a piacimento per diventare dispensa, spazio dove riporre piccoli elettrodomestici, zona lavanderia, oppure ripostiglio.

FR_Cabine murale, il offre un espace de rangement qui peut être accessorisé à volonté pour devenir un garde-manger, un espace de rangement pour le petit électroménager, un espace buanderie ou une buanderie.

EN_Wall unit that offers a storage space that can be accessorised as desired to become a pantry, a space for storing small appliances, a laundry area, or a closet.







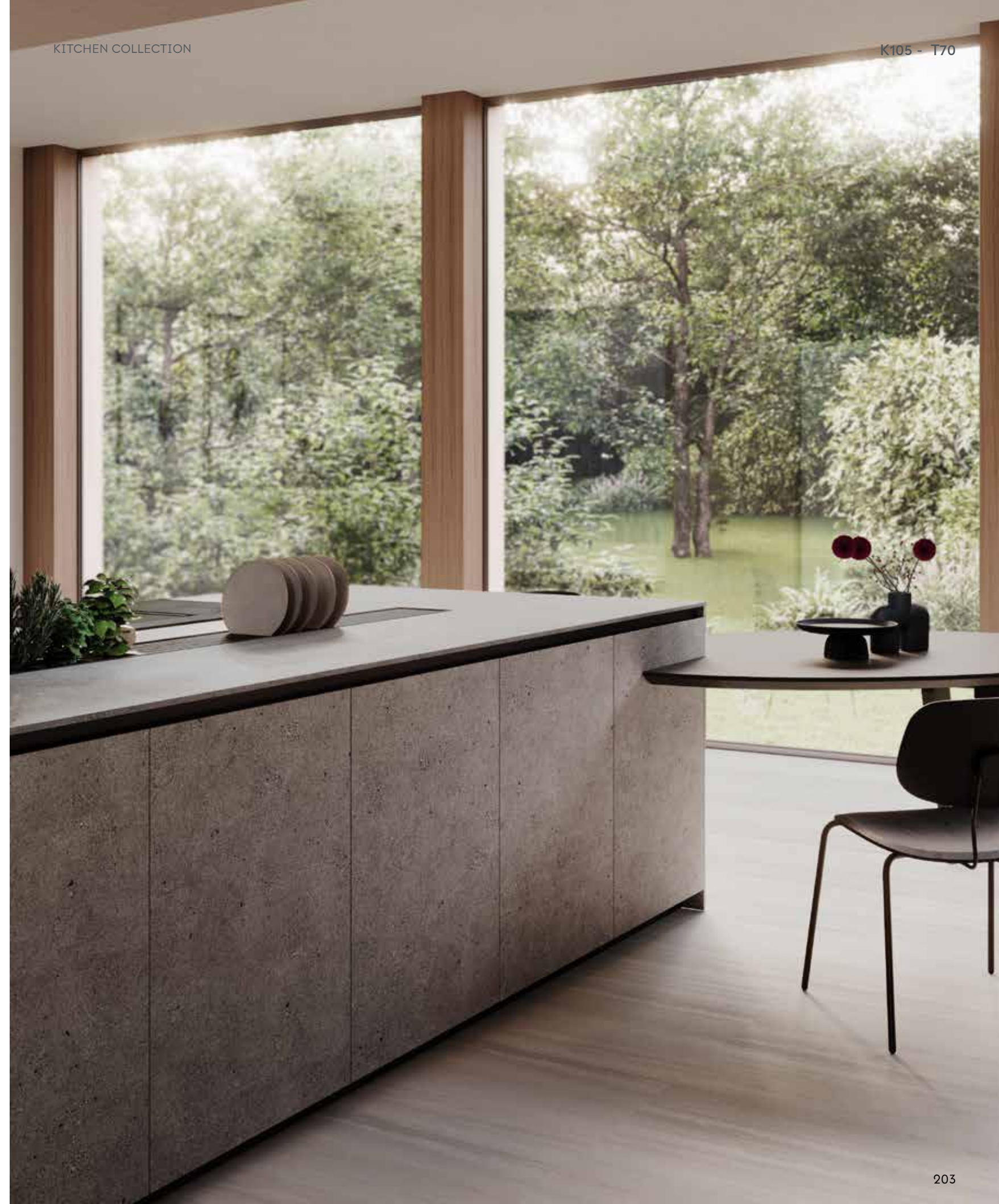
Solaris

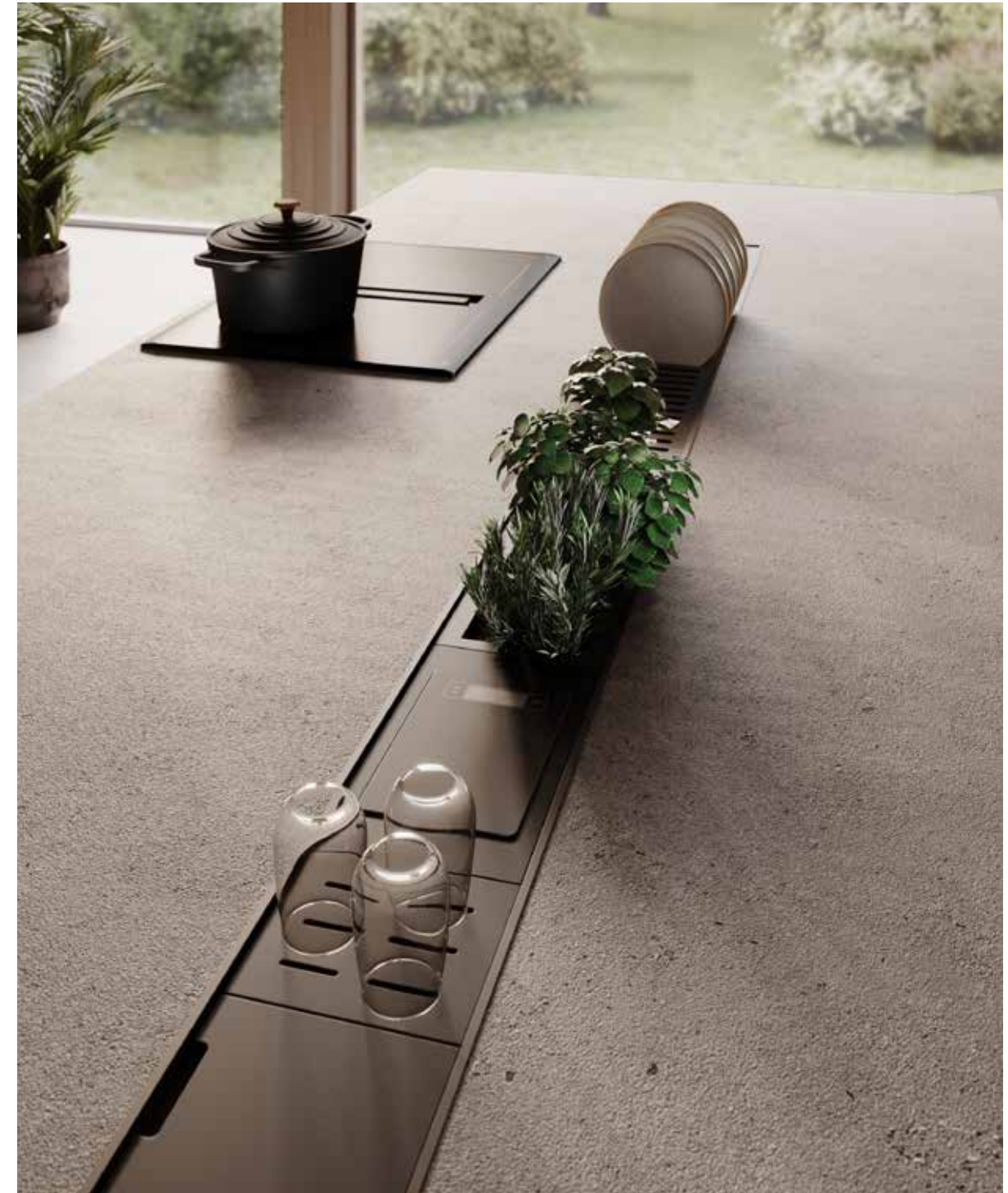
Solaris è un pannello LED con infinite possibilità di personalizzazione in termini di grandezza, tipo di luce e applicazione finale.

FR_Solaris est un panneau LED aux possibilités infinies de personnalisation en termes de taille, de type de lumière et d'application finale.

EN_Solaris is an LED panel with infinite customization possibilities in terms of size, type of light, and final application.









Finiture/finishes/finitions

Fenix Bronzo Doha - Melaminico Quercia Caffè - Laccato Opaco Roccia - Mdy Inalco Meteora

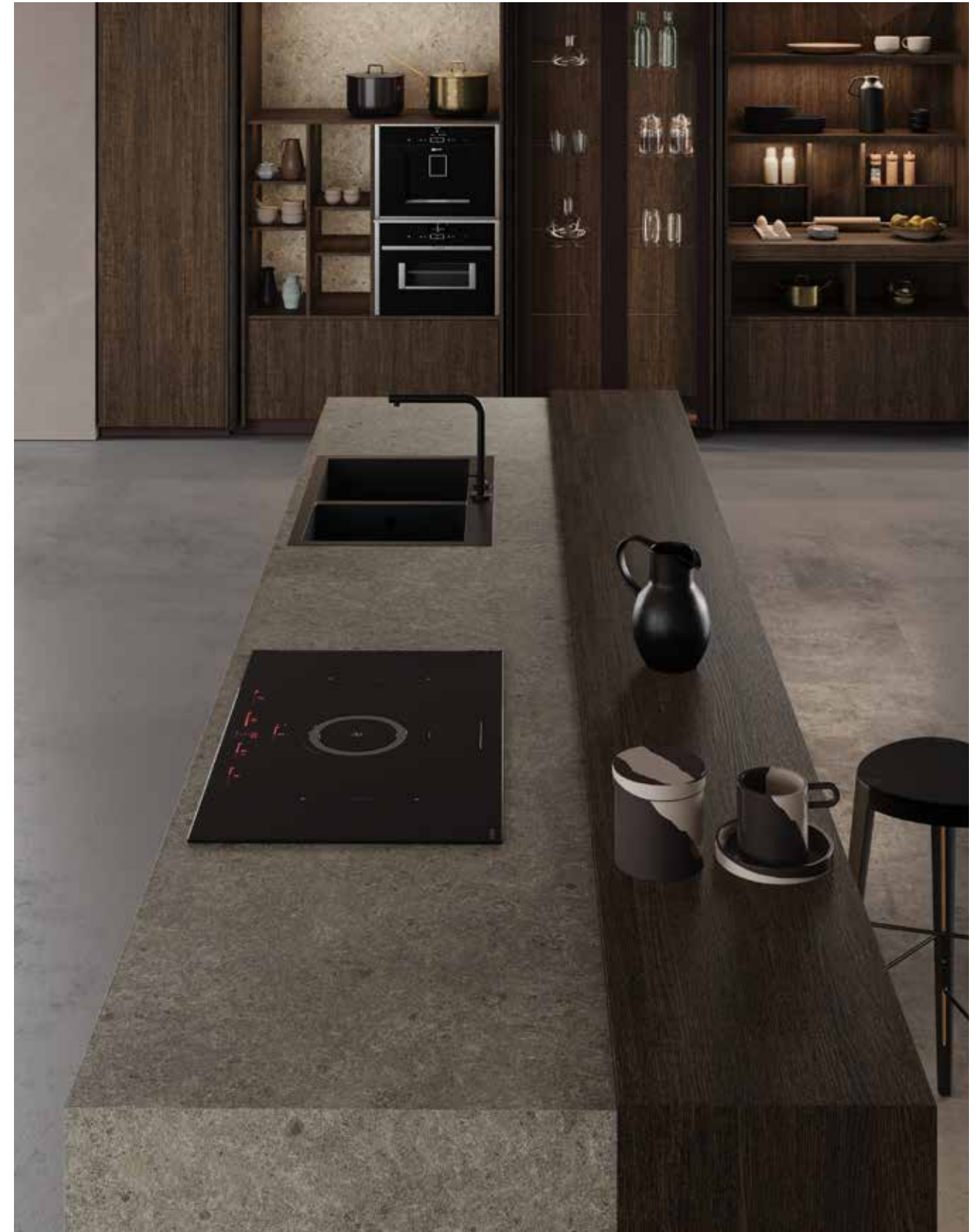


La cucina è il cuore e l'anima di ogni casa.
 Punto d'incontro privilegiato, spazio creativo, espressione
 di libertà, la cucina racconta chi siamo meglio di ogni altro
 ambiente.

FR_La cuisine est le cœur et l'âme
 de chaque maison.
 Point de rencontre privilégié,
 espace créatif, expression de la
 liberté, la cuisine raconte qui nous
 sommes mieux que n'importe
 quelle autre pièce.

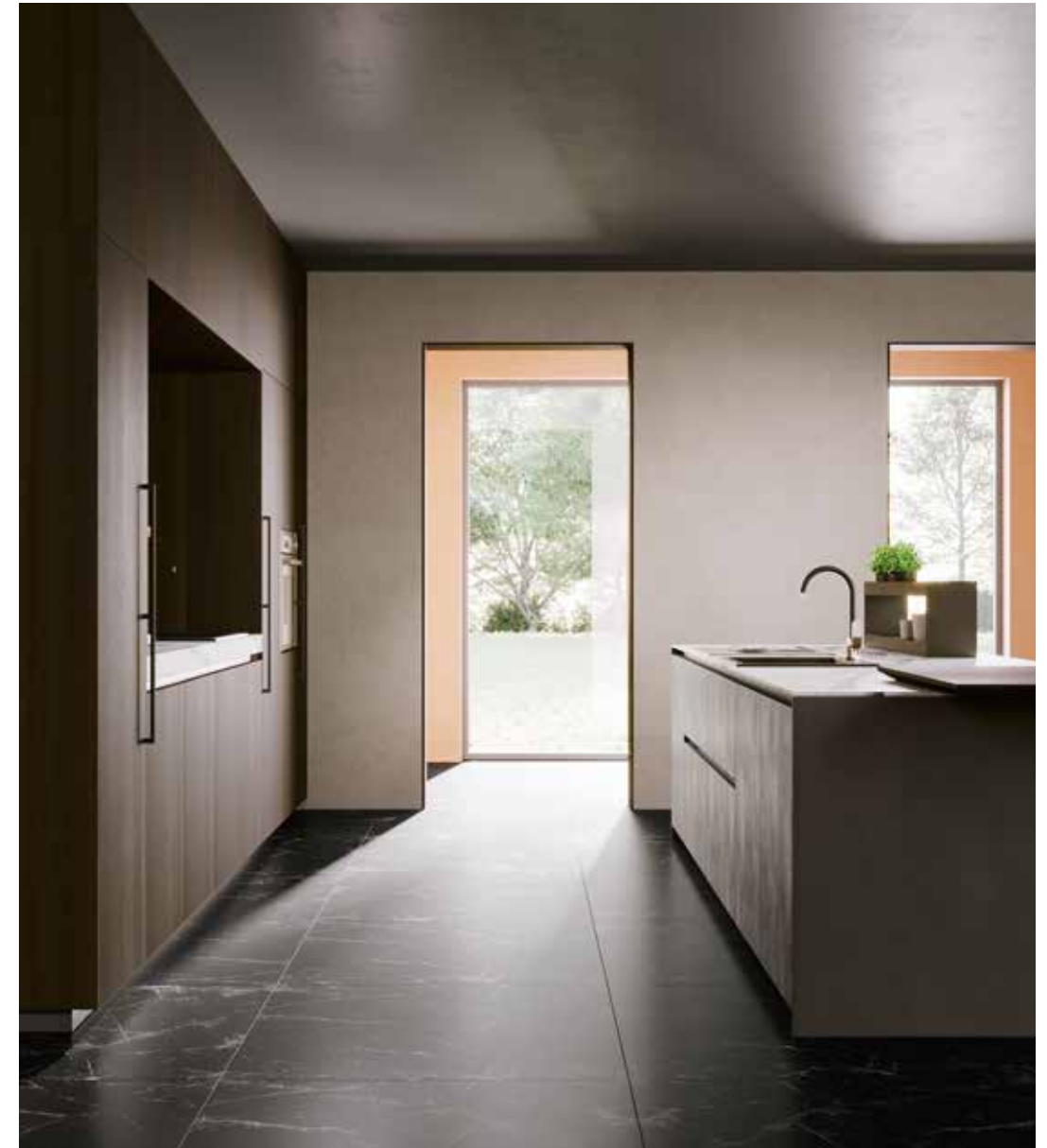
EN_The kitchen is the heart
 and soul of every home.
 Favourite meeting point,
 creative space, expression of
 freedom; the kitchen conveys
 who we are better than any other
 environment.





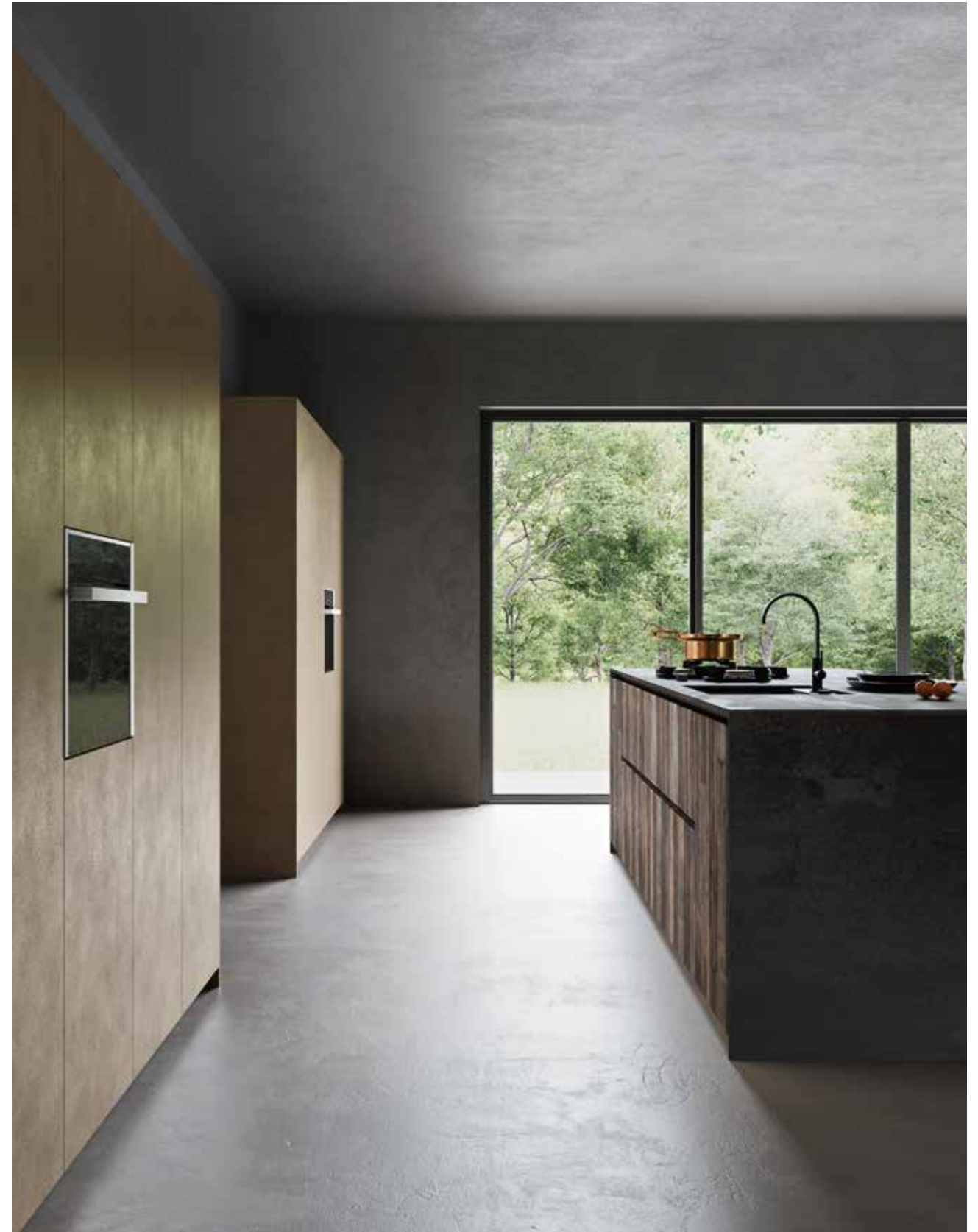


Finiture/finishes/finitions
Metallo Liquido Magnesio - Rovere - Termocotto - Laminato Statuario





Finiture/finishes/finitions
Legno Antico Abete Multicolor - Metallo Liquido Oro Rosa - Dekton Radium





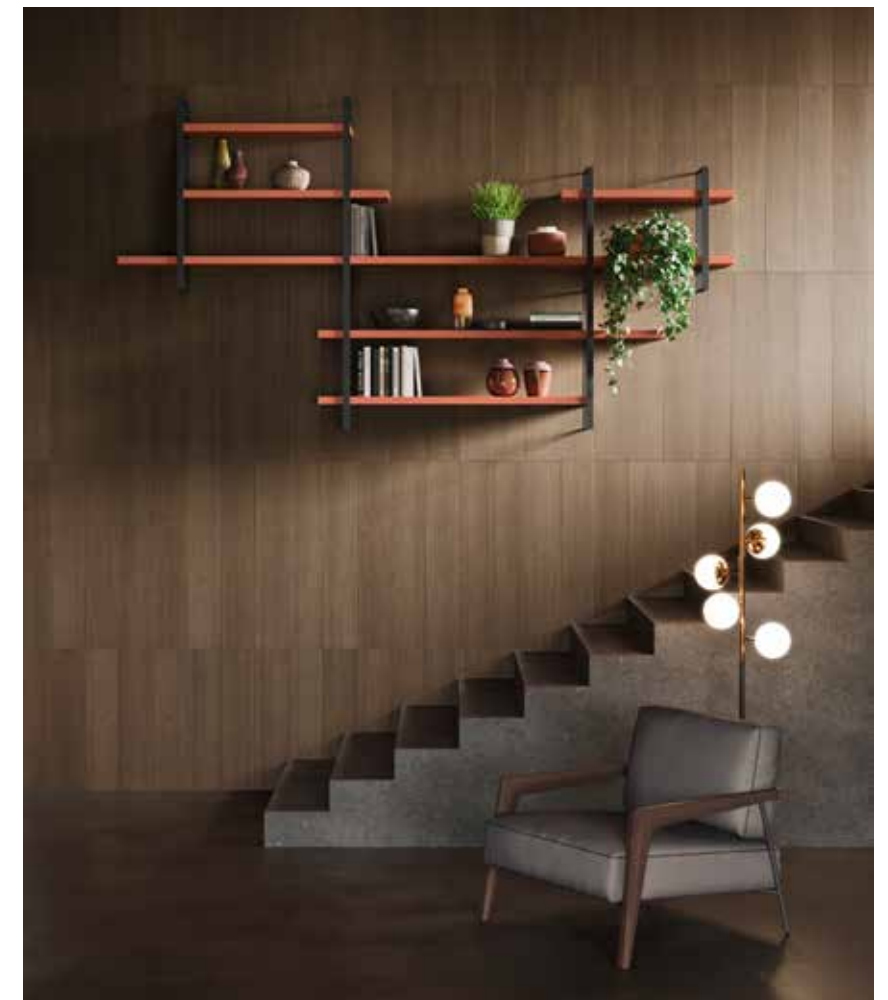
Finiture/finishes/finitions
Metallo Liquido Oro Rosa - Rovere Castoro - Laccato Opaco Caramello - Dekton Kelya



Dettagli che fanno la differenza, elementi che denotano la cura progettuale nel soddisfare esigenze di praticità e di forte personalità.

FR_Des détails qui font la différence, des éléments qui dénotent le soin apporté au processus de conception pour répondre aux besoins du côté pratique et à la forte personnalité.

EN_Details that make the difference, elements that denote the attention to design in satisfying the needs of practicality and a strong personality.





Finiture/finishes/finitions
Rovere Paglia - Laminato Keope

K105 Frame

Uno stile tradizionale caratterizza l'anta a telaio, reinterpretato in chiave moderna, arricchito da tagli geometrici ben definiti e da una versatilità espressa dall'ampia modularità.

FR_Un style traditionnel caractérise la porte à cadre, réinterprétée dans une tonalité moderne, enrichie par des coupes géométriques bien définies et une polyvalence exprimée par la grande modularité.

EN_A traditional style characterises the frame door, reinterpreted in a modern key, enriched by well-defined geometric cuts and a versatility expressed in the ample modularity.

ROVERE PAGLIA

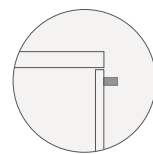


ROVERE ALASKA

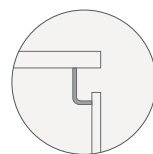


Sistemi di apertura

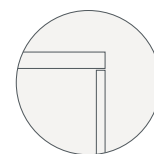
Système d'ouverture/Opening system



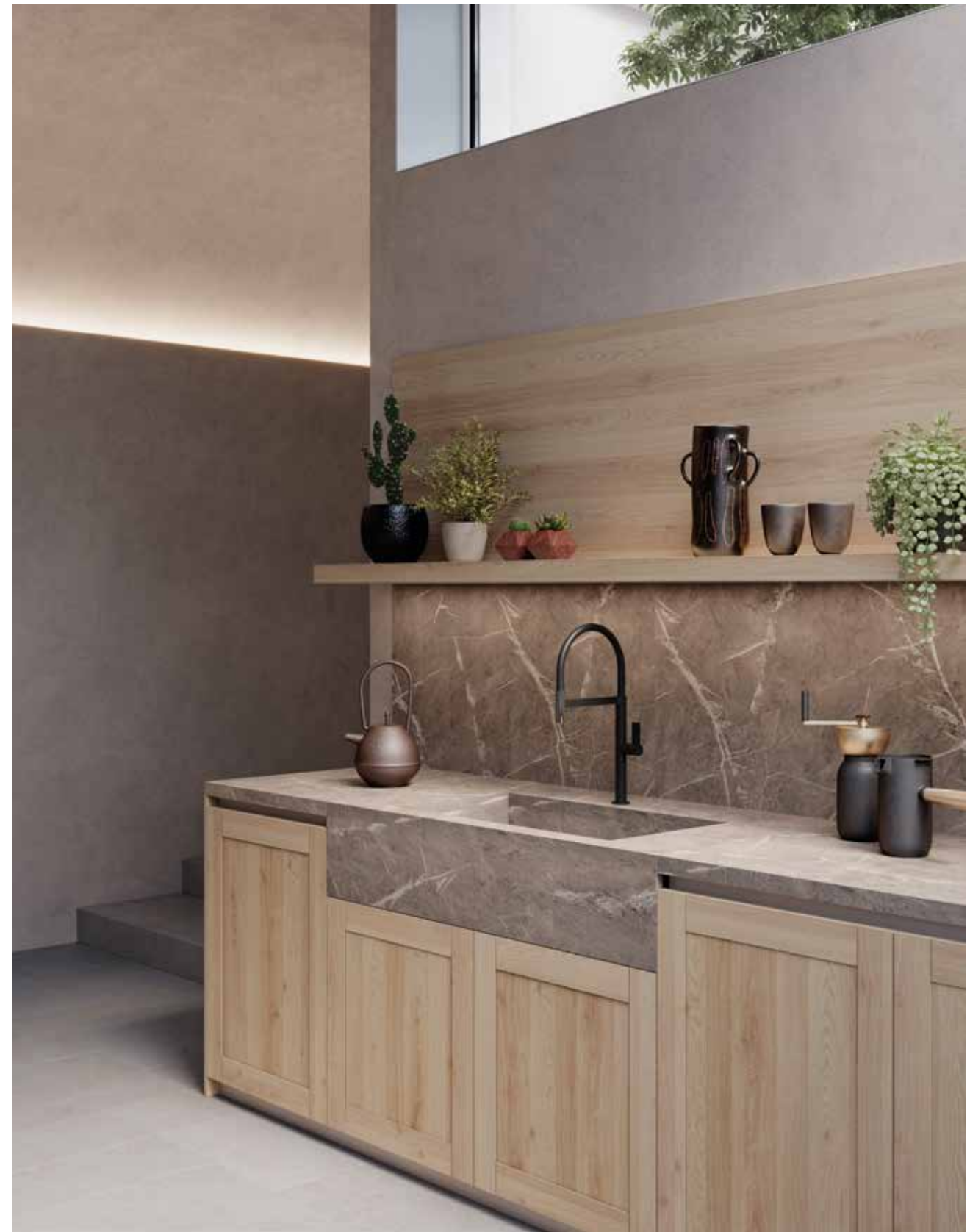
Maniglia



Gola
System kappa



Push-pull





ACCESSORIES

L'assoluta funzionalità dei singoli complementi, l'alto livello tecnologico di ogni accessorio, l'efficienza e l'affidabilità di ogni singola attrezzatura qualificano e rendono unico questo importante ambiente della casa.

FR_La grande funzionalità de chaque complément, le haut niveau technologique de chaque accessoire, l'efficacité et la fiabilité de chaque équipement qualifient et rendent unique cet important milieu de la maison.

EN_The absolute functionality of the single accessory, the high level of technology of every element, the efficiency and reliability of each equipment, qualify and make unique this important space of the house.



Legrabox

Il sistema di guide per cassetti Legrabox coniuga un design sobrio al progresso più avanzato in fatto di funzionalità.

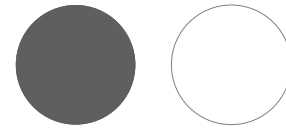
FR_Équipement legrabox pour tiroirs et casseroles

Le système de glissière pour tiroirs Legrabox offre un design sobre et le progrès le plus avancé en termes de fonctionnalité.

EN_Legrabox equipment for drawers and deep drawers

The Legrabox drawers runner system combines sober design with most advanced progress in terms of functionality.

GRIGIO ORIONE BIANCO



Ante estraibili utili per riporre bottiglie,
barattoli, utensili e pane.

FR_Portes coulissantes pour
ranger bouteilles, bocaux,
ustensiles et pain.

EN_Pull-out doors, useful for
storing bottles, jars, utensils, and
bread.



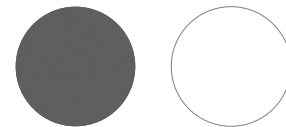
Ambia Line

Il sistema di suddivisione interna AMBIA-LINE si contraddistingue per le versatili possibilità di utilizzo: i telai dall'impiego trasversale sono coordinabili con il sistema box LEGRABOX e permettono un perfetto ordine in cucina.

FR_Le système de cloisons AMBIA-LINE se caractérise par de larges possibilités d'utilisation: les cadres à usage transversal peuvent être coordonnés avec le système de caissons LEGRABOX et permettent un ordre parfait dans la cuisine.

EN_The AMBIA-LINE internal partition system is characterized by wide possibilities of use: the frames with transversal use can be coordinated with the LEGRABOX box system and allow perfect tidiness in the kitchen.

GRIGIO ORIONE BIANCO



POLIPROPILENE

Polypropylène
Polypropylene

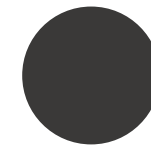


Immagine a lato: sistema di suddivisione interna (portaposate) per LEGRABOX in polipropilene.

Image à côté: système de division interne (range couverts) pour Legrabox en polypropylène.

Image on the side: internal division system (cutlery tray) in polypropylene for Legrabox



PORTAPELLIOLE

Porte papiers
Cling film holder



PORTAPELLIOLE

Porte papiers
Cling film holder



PORTACOLTELLI

Porte couteaux
Knife holder



PORTAPIATTI

Porte assiettes
Plate holder



DIVISORIO INTERNO

Cloison interne
Internal partition



PORTASPEZIE

Porte épices
Spice holder

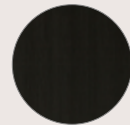
Fit

E' l'innovativo sistema di accessori interni che si adatta come un abito sartoriale all'interno dei cassetti e cestoni Legrabox di ogni cucina e dà massima libertà di configurare e ordinare gli spazi in base al proprio gusto e alle proprie esigenze.

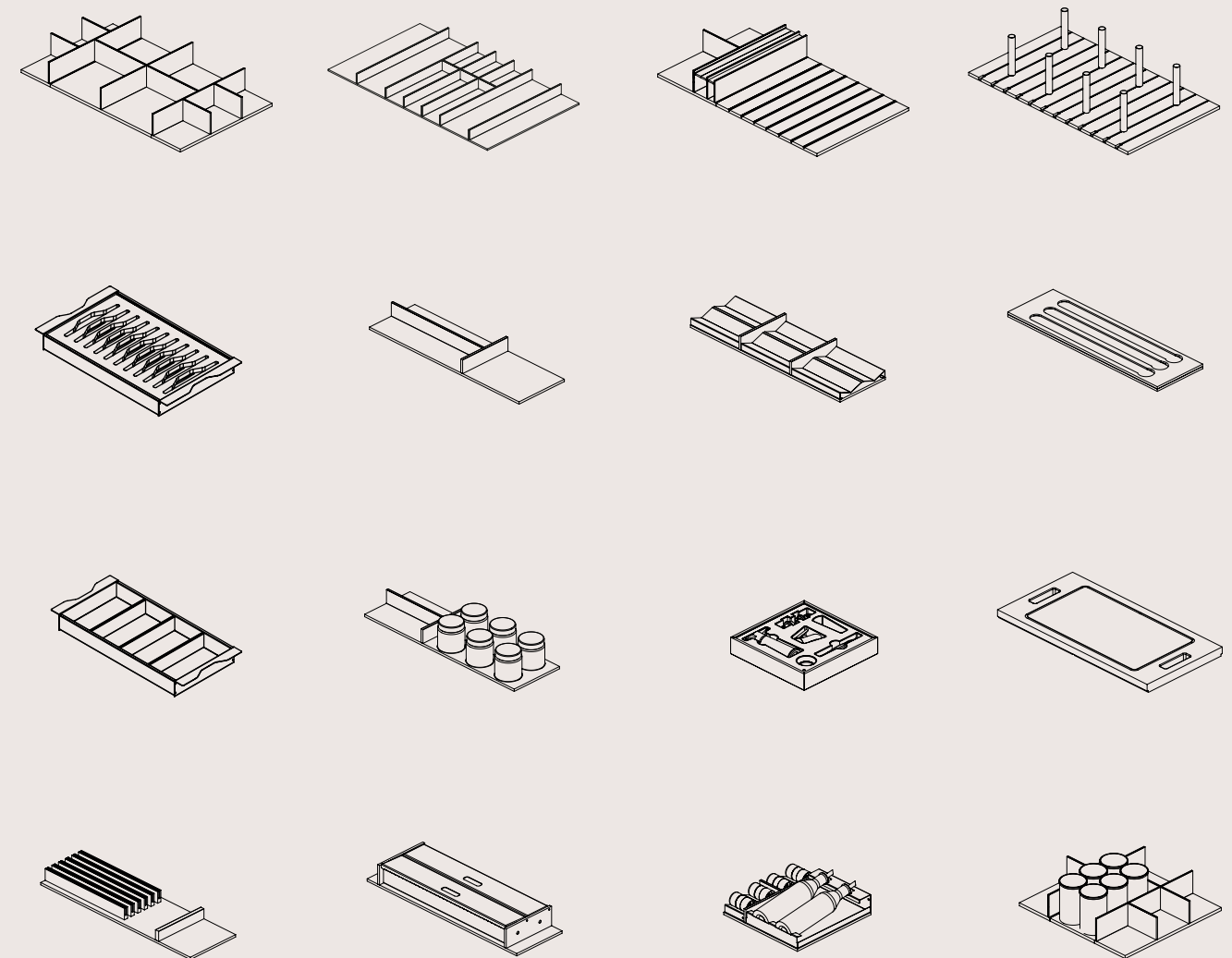
FR_Est le système innovant d'accessoires internes qui s'insère comme un costume sur mesure à l'intérieur des tiroirs et des paniers Legrabox de chaque cuisine et qui offre une liberté maximale pour configurer et ordonner l'espace selon les goûts et les besoins de chacun.

EN_It is the innovative system of internal accessories that fits like a tailored suit inside the Legrabox drawers and deep drawers of every kitchen and gives maximum freedom to configure and order the space according to your taste and needs.

ROVERE TINTO NERO



FIT ELEMENTS/ ÉLÉMENTS



Estetica e funzionalità.
Sistemi di stoccaggio per tutte le esigenze.

FR_Esthétique et fonctionnalité.
Des systèmes de rangement pour
tous les besoins.

EN_Style and functionality.
Storage systems for all needs.



LAVIDO



TANDEM



DISPENSA 90



Colonne con meccanismi estraibili, la soluzione ottimale per ottenere ordine e confort in cucina.

FR_Colonne avec mécanismes d'extraction, la solution optimale pour l'ordre et le confort dans la cuisine.

EN_Tall units with pull-out mechanisms, the optimal solution to obtain order and comfort in the kitchen.



Come sfruttare al meglio l'angolo della tua cucina.



FR_Coment tirer le meilleur parti de votre coin cuisine.

EN_How to make the most of your kitchen corner.

Eco kits

Per i kit ecologici, ZECCHINON propone soluzioni diverse per contenuto ed estetica, in perfetto equilibrio tra ordine, pulizia e funzionalità.

FR_Pour les kits écologiques, ZECCHINON propose des solutions différentes par leur contenu et leur esthétique, dans un équilibre parfait entre ordre, propreté et fonctionnalité.

EN_For ecological kits, ZECCHINON offers different solutions in terms of content and style, in perfect balance between order, cleanliness, and functionality.



ELEMENTI SPECIALI

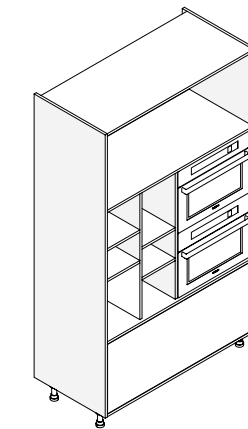
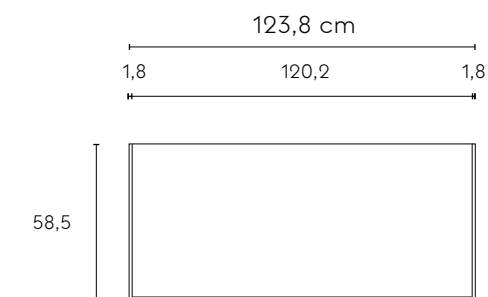
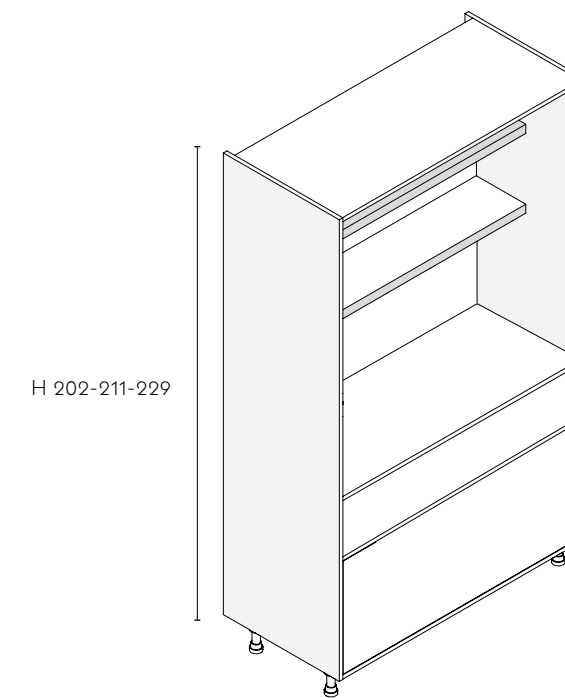
Éléments Spéciaux / Special Elements

Thai

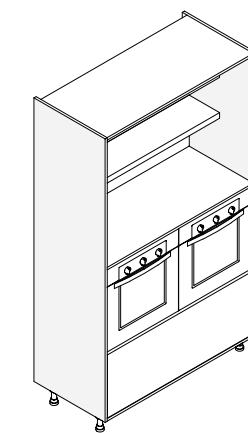
Vano aperto che permette l'inserimento di forni, cantinette e crea un pratico piano di lavoro.

FR_Zecchinon est présent dans plusieurs pays dans le monde : outre à une distribution .

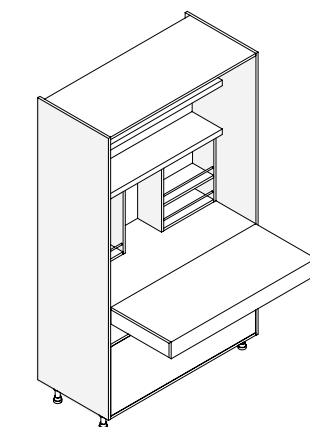
EN_The company is now present in many countries around the world: in addition to the.



Example 01



Example 02



Example 03

Revego

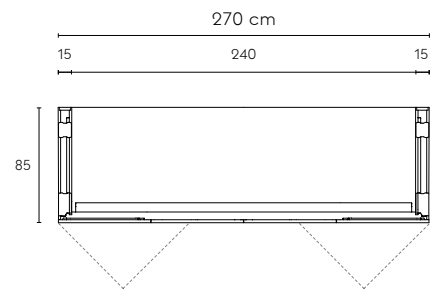
L'innovativo sistema Revego permette la chiusura degli spazi operativi quando non sono in uso in modo semplice e intuitivo.

FR_ Le système innovant Revego permet de fermer de manière simple et intuitive les espaces de travail lorsqu'ils ne sont pas utilisés.

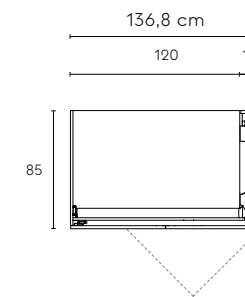
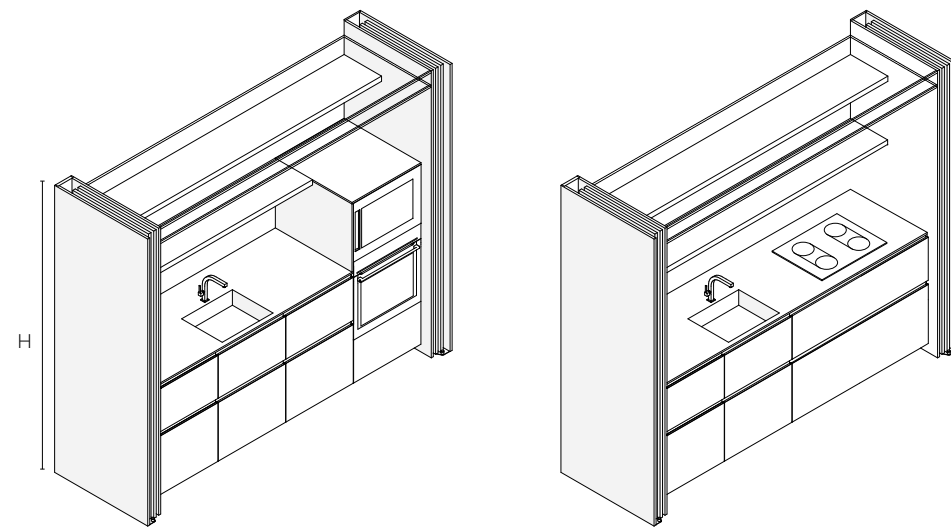
EN_ The innovative Revego system allows the closure of operating spaces when they are not in use in a simple and intuitive way.

Altezze/Heights/Hauteurs

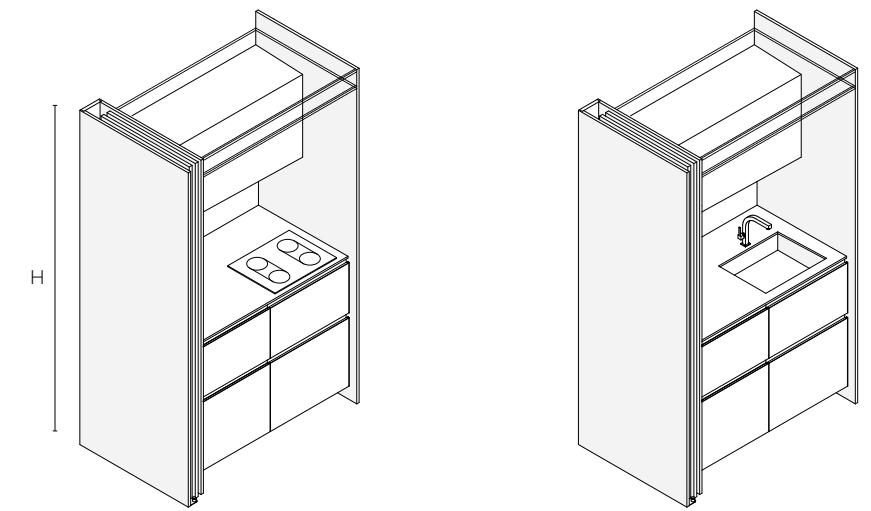
- H 236 cm
- H 242 cm
- H 245 cm
- H 254.5 cm
- H 260.5 cm
- H 263.5 cm



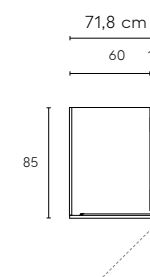
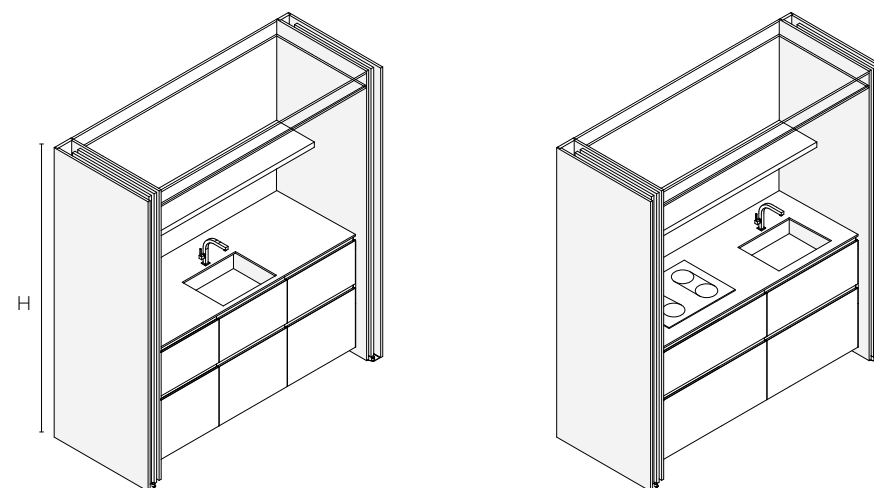
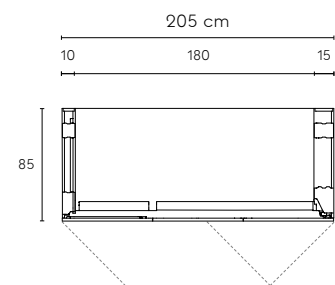
Esempi/Examples



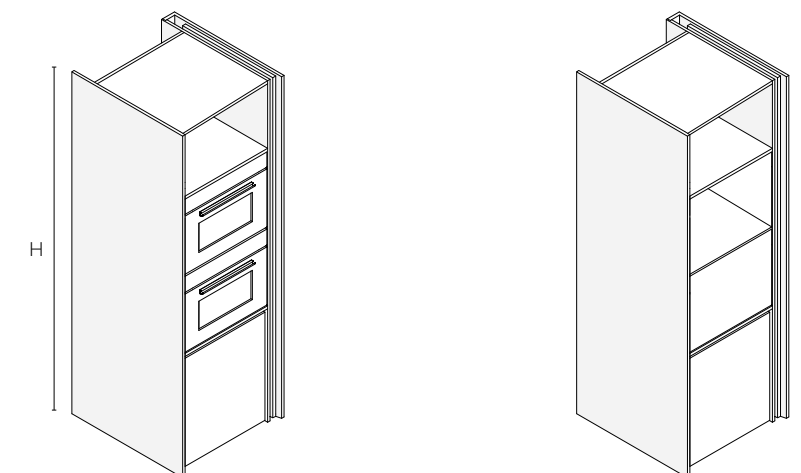
Esempi/Examples



Esempi/Examples



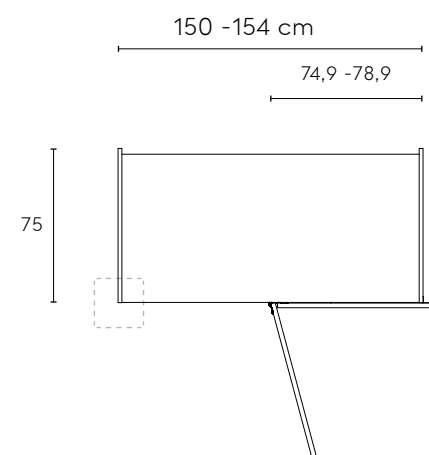
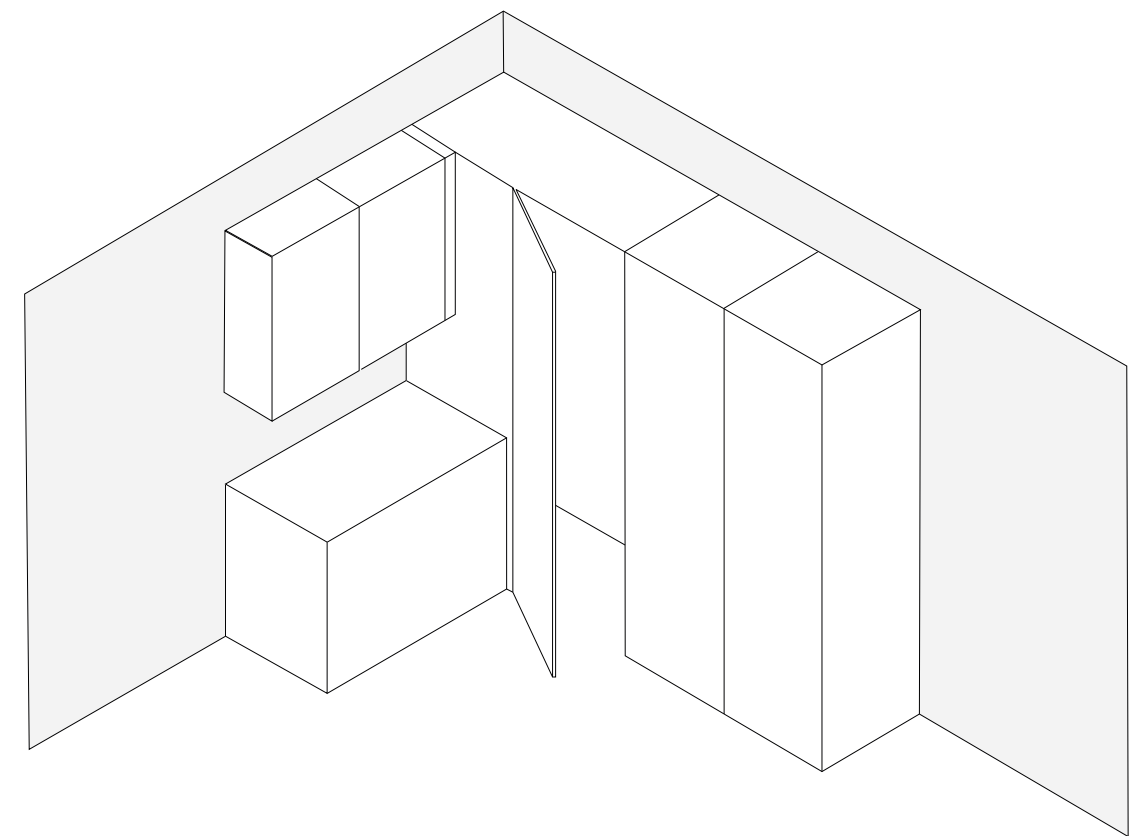
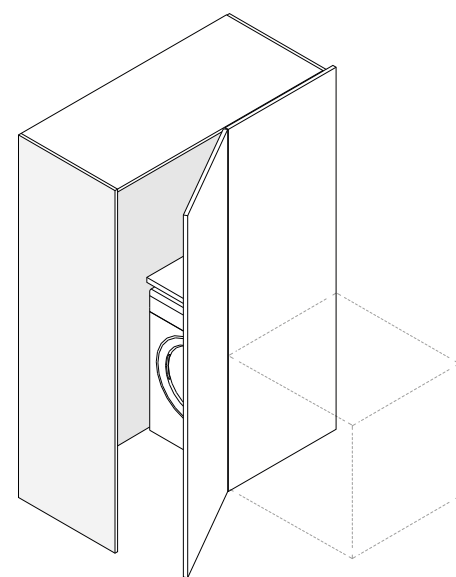
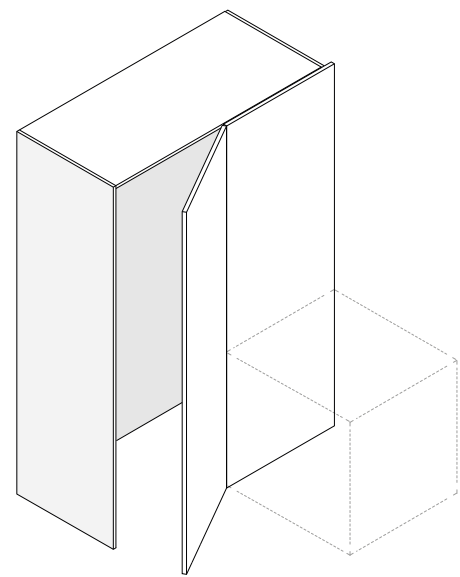
Esempi/Examples



Storage

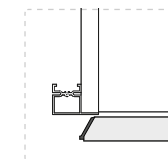
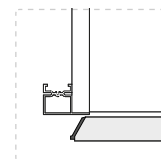
Colonne d'angolo / Corner tall unit closet

A differenza delle colonne ad angolo tradizionali, questa soluzione permette di entrare fisicamente nella colonna, offrendo la possibilità di essere allestita internamente e di inserire alcuni elettrodomestici da libera installazione.



Storage con systemline

Storage con maniglia



FR_Contrairement aux colonnes d'angle traditionnelles, cette solution permet d'entrer physiquement dans la colonne, offrant ainsi la possibilité d'être aménagée à l'intérieur et d'insérer certains appareils électroménagers autoportants.

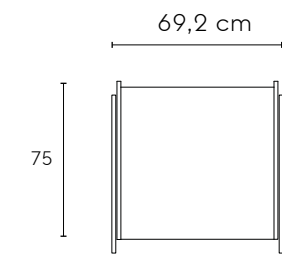
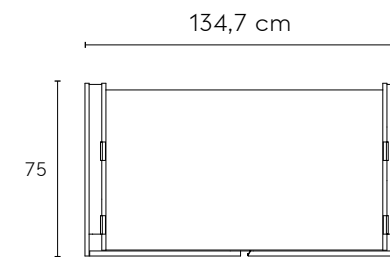
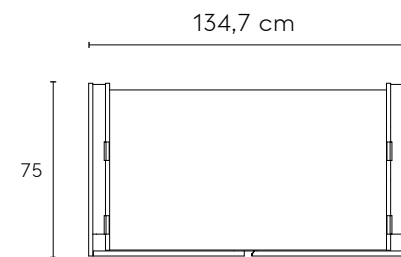
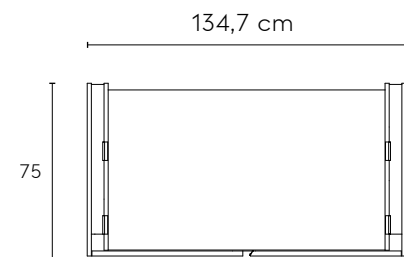
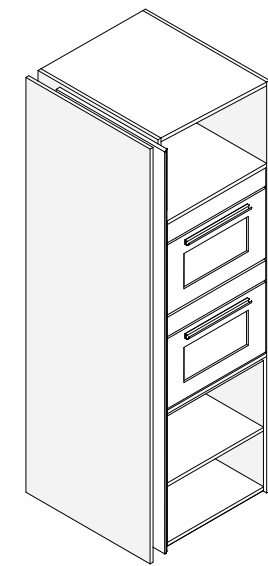
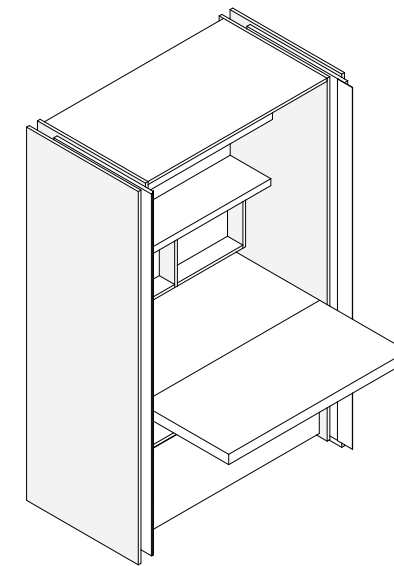
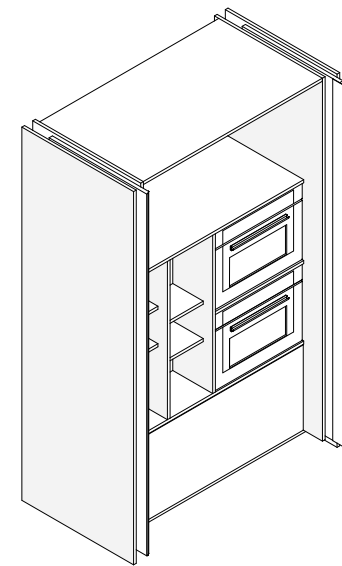
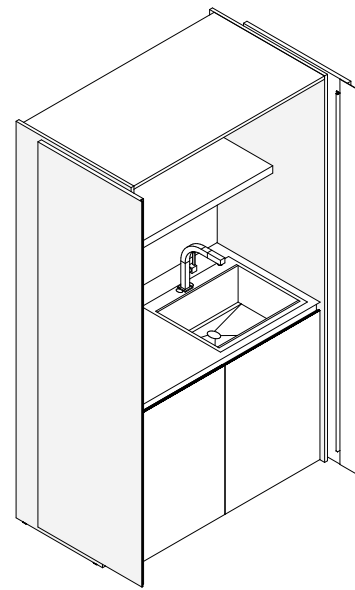
EN_Unlike traditional corner tall units, this solution allows you to physically enter the tall unit, offering the possibility of equipping it internally and inserting some freestanding appliances.

EXEDRA

Sistema per ante a scomparsa, caratterizzato da un movimento assistito e ammortizzato sia in apertura sia in rientro. Adatto per numerose applicazioni che permettono di sfruttare lo spazio per svariate necessità.

FR_Zecchinon est présent dans plusieurs pays dans le monde : outre à une distribution .

EN_The company is now present in many countries around the world: in addition to the.

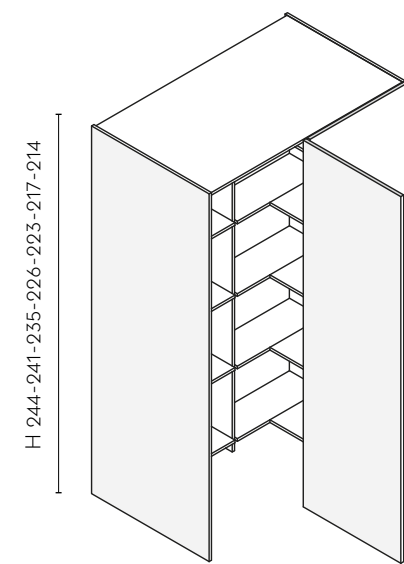


WALL

Cabina wall ,offre uno spazio contenitivo da accessoriare a piacimento per diventare dispensa, spazio dove riporre piccoli elettrodomestici, zona lavanderia, oppure ripostiglio.

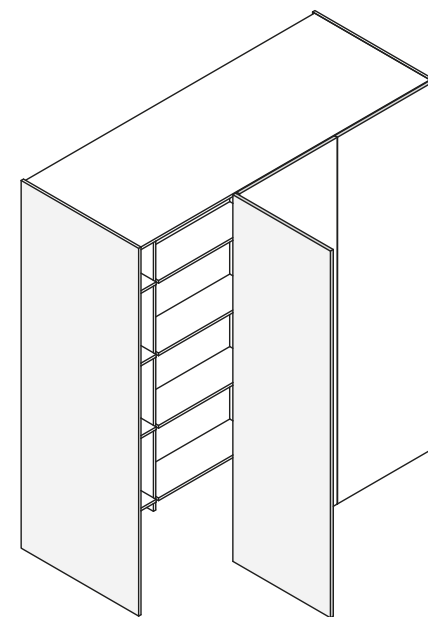
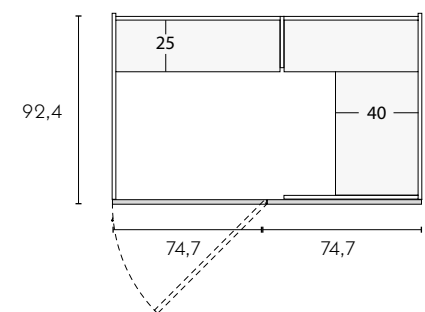
FR_Zecchinon est présent dans plusieurs pays dans le monde : outre à une distribution .

EN_The company is now present in many countries around the world: in addition to the.



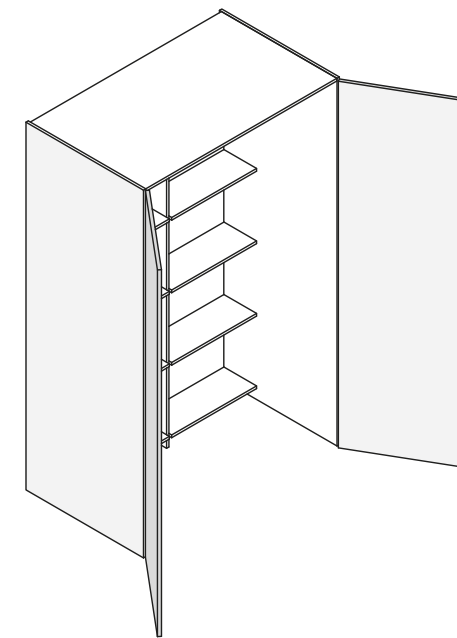
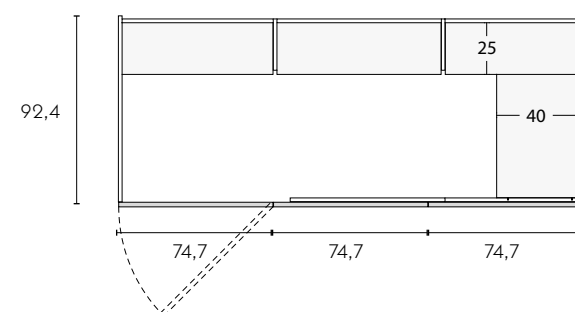
DX -SX

150 cm

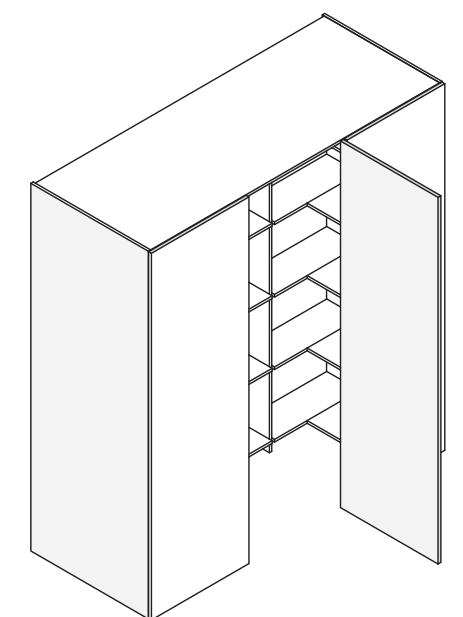
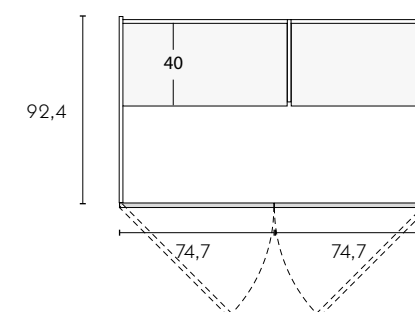


DX -SX

225 cm

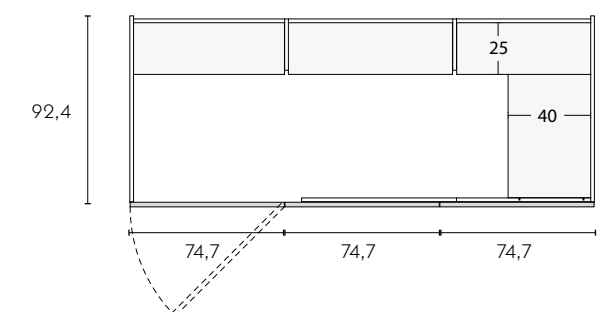


150 cm



DX -SX

225 cm



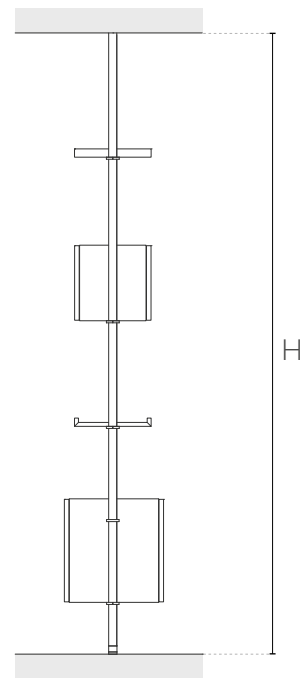
ELECTA

Libreria caratterizzato dalla libertà di scelta in altezza e di posizione degli elementi, con la possibilità di creare molteplici configurazioni libere oppure a parete.

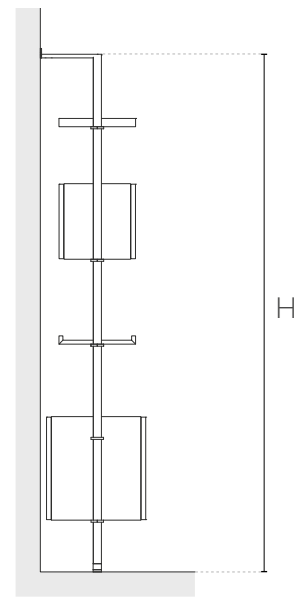
FR_Un système de bibliothèque caractérisé par la liberté de choix de la hauteur et de la position des éléments, avec la possibilité de créer de multiples configurations autoportantes ou murales.

EN_A bookcase system characterised by the freedom of choice in height and position of the elements, with the possibility of creating multiple free or wall configurations.

DIMENSIONI LIBRERIA



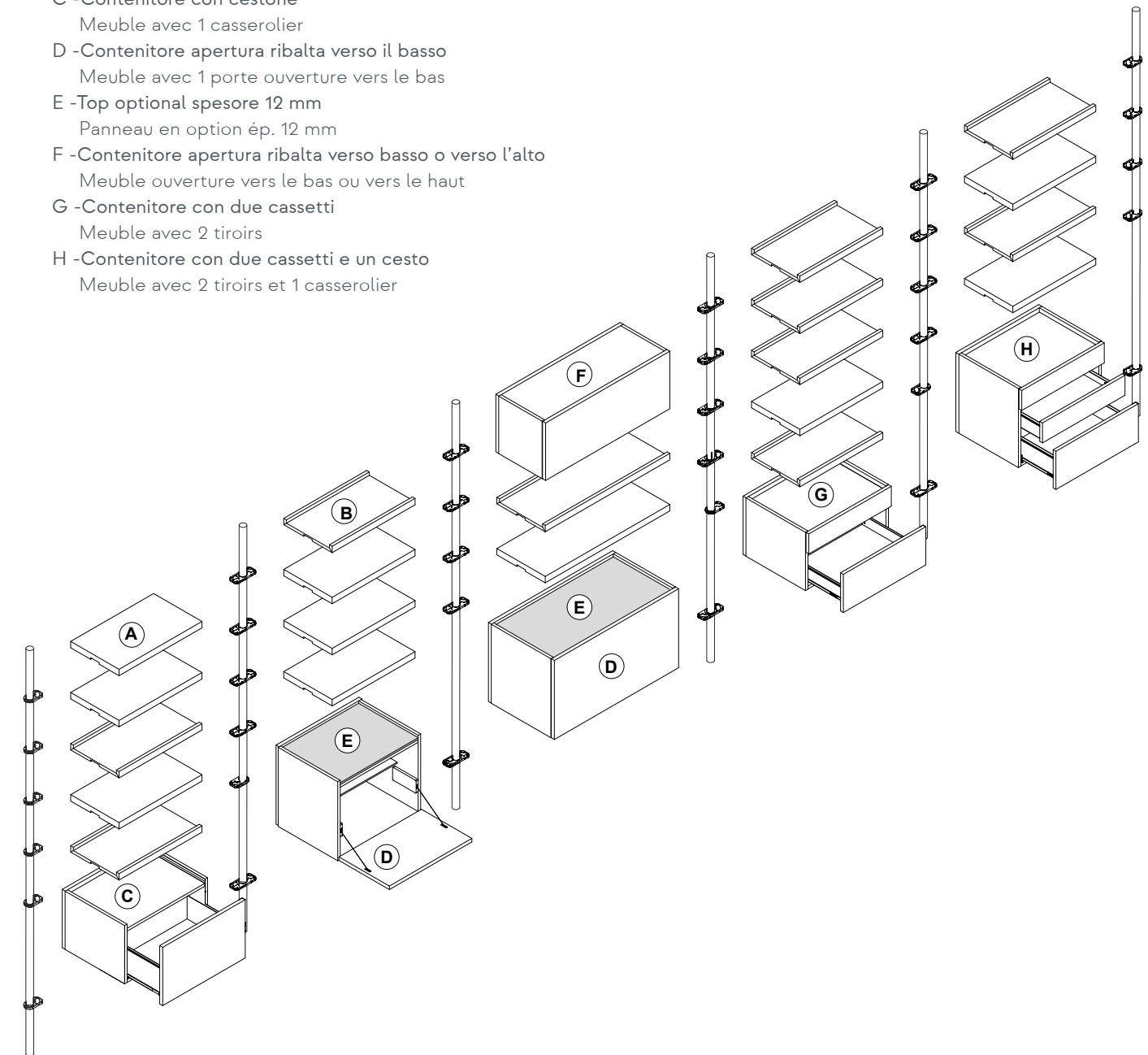
H max: 300; H min: 200



H max: 250; H min: 200

COMPONENTI MODULARI LIBRERIA ELECTA

- A - Mensola spessore 4 cm
Etagère ép. 4 cm
- B - Mensola folding- "vassoio"
Etagère en folding
- C - Contenitore con cestone
Meuble avec 1 casserolier
- D - Contenitore apertura ribalta verso il basso
Meuble avec 1 porte ouverture vers le bas
- E - Top optional spessore 12 mm
Panneau en option ép. 12 mm
- F - Contenitore apertura ribalta verso basso o verso l'alto
Meuble ouverture vers le bas ou vers le haut
- G - Contenitore con due cassetti
Meuble avec 2 tiroirs
- H - Contenitore con due cassetti e un cesto
Meuble avec 2 tiroirs et 1 casserolier



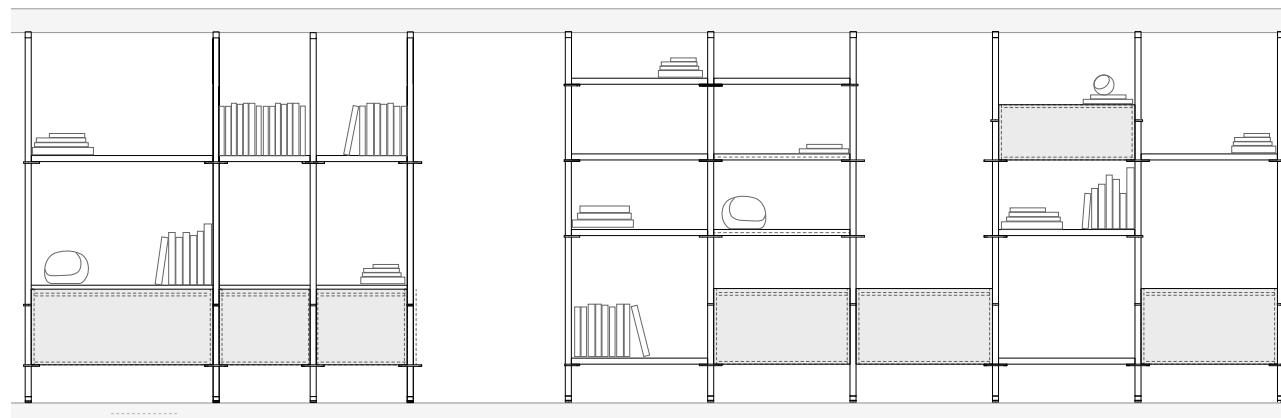
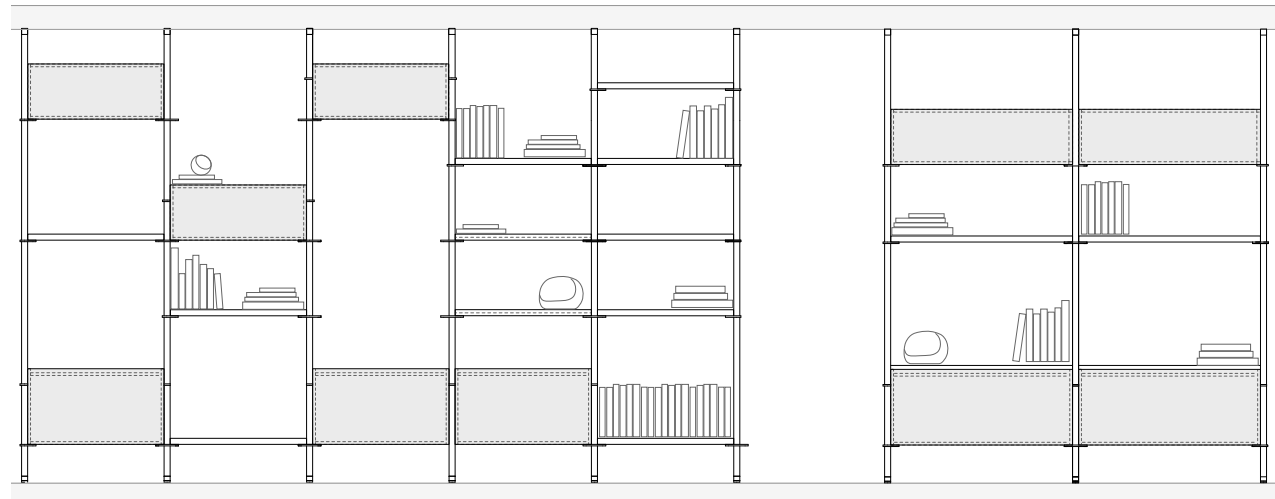
LIBRERIA ELECTA ESEMPI COMPOSITIVI

Esempi libreria Electa a soffitto

Exemples Bibliothèque de plafond Electa

Examples Electa ceiling bookcase

H max: 300 - H min: 200

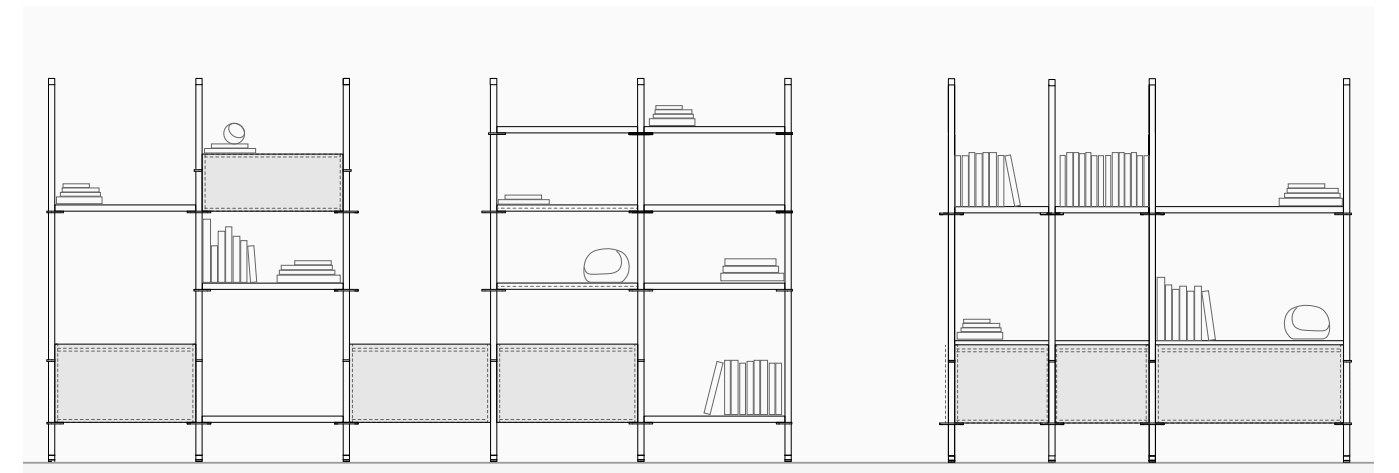
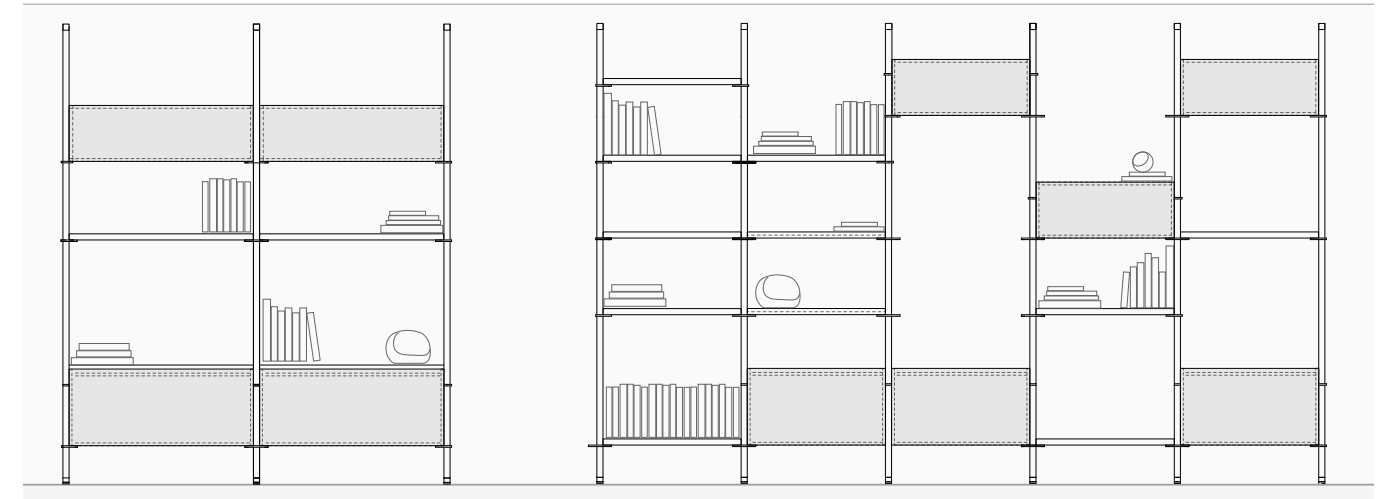



Esempi libreria Electa a muro

Exemples Bibliothèque murale Electa

Electa wall-mounted bookcase examples

H max: 250 - H min: 200





Zecchinon è presente in tanti paesi del mondo, oltre a una distribuzione consolidata sul territorio italiano, si aggiunge un network internazionale in continua crescita che comprende circa 300 negozi nel mondo. All'interno di questa rete si aggiungono i negozi monomarca che rappresentano nel mondo la filosofia Zecchinon.

Zecchinon est présent dans plusieurs pays dans le monde, outre à une distribution consolidée sur le territoire italien, on ajoute un réseau international qui continue d'augmenter et qui comprend 300 magasins dans le monde. À l'intérieur de ce réseau on ajoute les magasins mono marque qui représentent dans le monde la philosophie Zecchinon.

The company is now present in many countries around the world, in addition to the consolidated distribution in Italy, we created an international network of about 300 shops around the world, which is continuously growing. This network also includes flagship stores that represent the Zecchinon philosophy in the world.

ZECCHINON CUCINE si riserva il diritto di apportare, senza preavviso, ogni modifica mirata al miglioramento funzionale e qualitativo dei propri prodotti. Testi e disegni presenti in questo stampato hanno scopo divulgativo: per ogni aspetto tecnico e dimensionale fare riferimento ai listini aziendali e relativi aggiornamenti. I campioni di colori e materiali hanno valore indicativo.

100%
MADE
IN
ITALY

PER AGGIORNAMENTI RELATIVI ALLE FINITURE CONSULTATE SEMPRE IL NOSTRO SITO WWW.ZECCHINON.IT

ZECCHINON CUCINE reserves the right to make without notice any changes aimed at improving the functions and qualities of its products. The texts and drawings in this publication are purely for advertising purposes: for technical and dimensional aspects consult the company price lists and updates. Colour and material samples are indicative.

FOR UPDATES ON MATERIALS AND FINISHES, ALWAYS VISIT OUR WEBSITE WWW.ZECCHINON.IT

ZECCHINON CUCINE se réserve le droit d'apporter, sans préavis, toute modification destinée à l'amélioration fonctionnelle et qualitative de ses produits. Les textes et les dessins présents dans cet imprimé sont divulgués à titre informatif: pour tout aspect technique et de dimension, se référer aux listes d'entreprise et leurs mises à jour correspondantes. Les échantillons de couleur et les matériaux ont une valeur indicative.

POUR DES MISES A JOUR CONCERNANT DES MATERIAUX ET DES FINITIONS CONSULTEZ TOUJOURS NOTRE SITE WWW.ZECCHINON.IT

Design
Zecchinon R&D + Haften Studio

Art Direction and Graphics
Haften Studio

Virtual images
Neiko

Print
Grafiche Italprint

ZECCHINON CUCINE srl
Via Castello, 133
31020 - Sernaglia della Battaglia (TV)
ITALIA
tel +39 0438 860341
www.zecchinon.it



ZECCHINON
since 1949

zecchinon.it